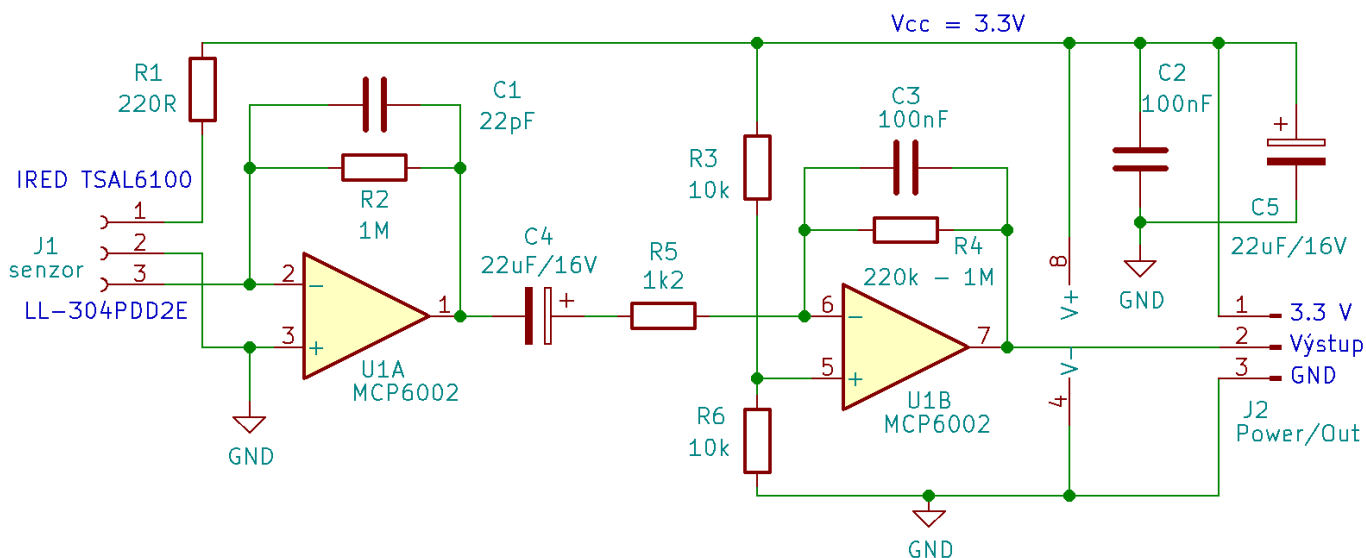


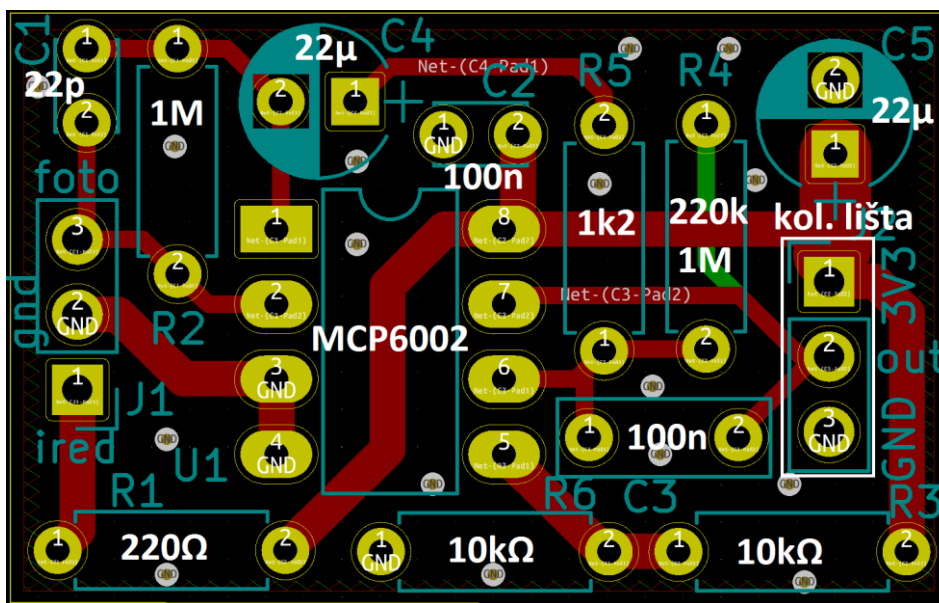
Optický snímač tepu

Jednoduché zapojení s jedním dvojitým operačním zesilovačem, které pro měření tepu využívá změnu prostupnosti/odrazivosti pokožky pro optické záření v různých fázích srdečního rytmu (různé naplnění vlásečnic krví).

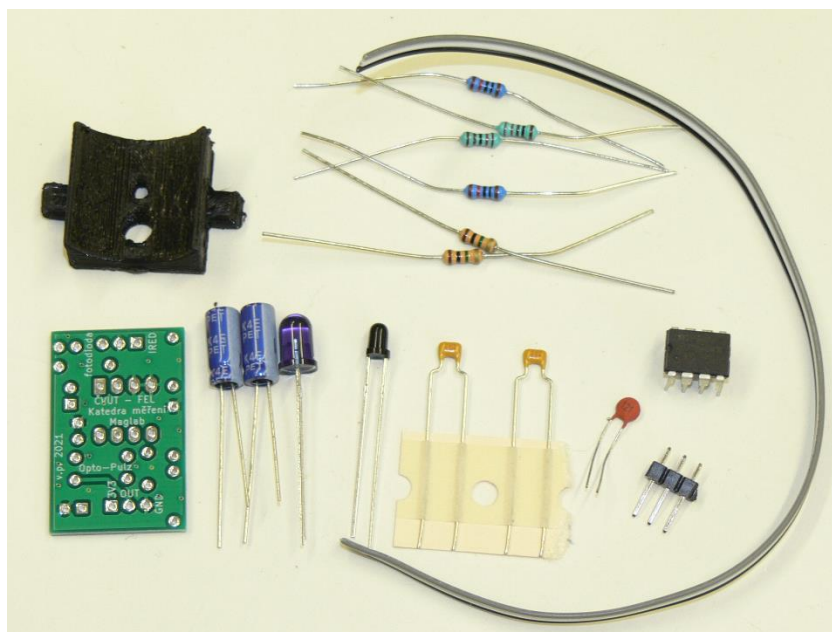
Jako zdroj světla je použita infračervená LED (IRED) s předřadným rezistorem R1, to zajistí potlačení vlivu okolního osvětlení, protože jako detektor je použita fotodioda s černým pouzdem, která je citlivá převážně na infračervené záření. Fotodioda je zapojena na vstup převodníku proud/napětí s U1A (citlivost 1V - 1μA), výstup je stejnosměrně oddělen (C4) a přiveden na vstup invertujícího zesilovače s U1B (zesílení 183 až 833, podle hodnoty R4). Neinvertující vstup U1B je připojen na dělič napětí s R3 a R6 (vytvoří napětí 3.3 V/2), což nám umožní správně zesilovat střídavý signál. Kondenzátor C3 filtruje nežádoucí rušení v signálu - tvoří dolní propust. Výstup obvodu sledujeme osciloskopem nebo voltmetrem v režimu zobrazení grafu (v programu Zeroelab Viewer je vhodné nastavit průměrování 2x, pro potlačení síťového rušení). Případně lze použít i vlastní program, opět je vhodné vzorkování udělat tak, aby se potlačilo síťové rušení o frekvenci 50 Hz (např. vzorkovat každých 5ms a čtyři po sobě jdoucí vzorky zprůměrovat).



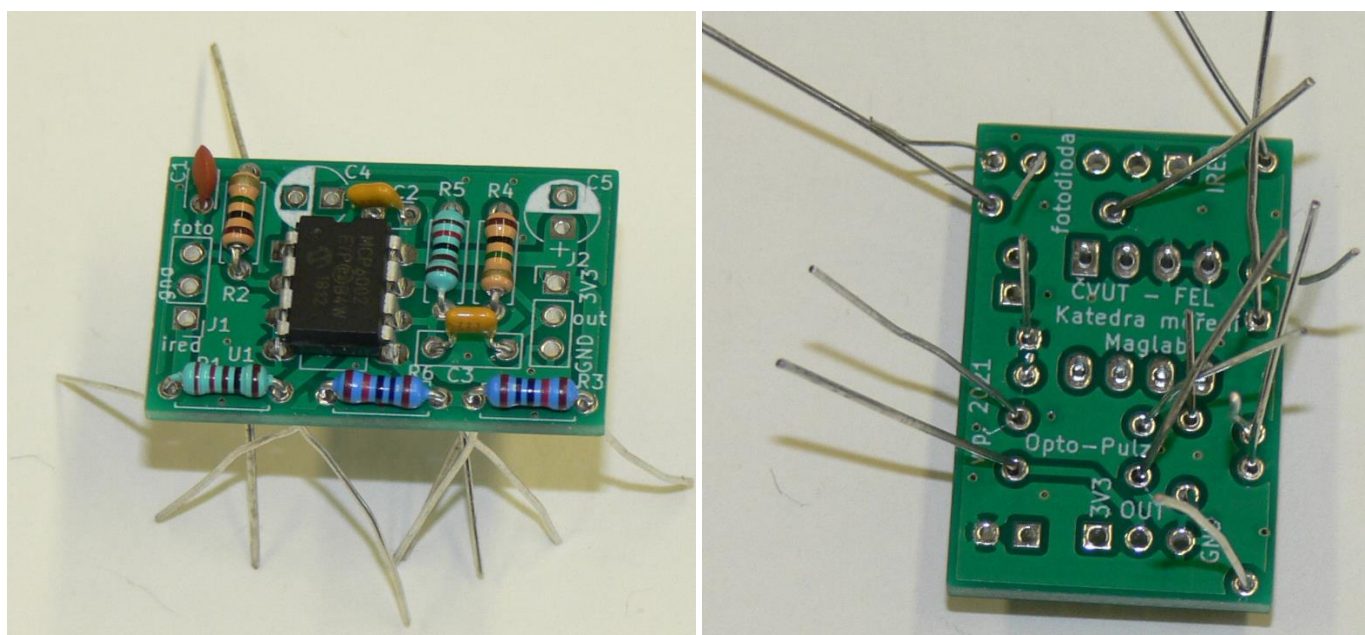
Obr.1 Schéma zapojení



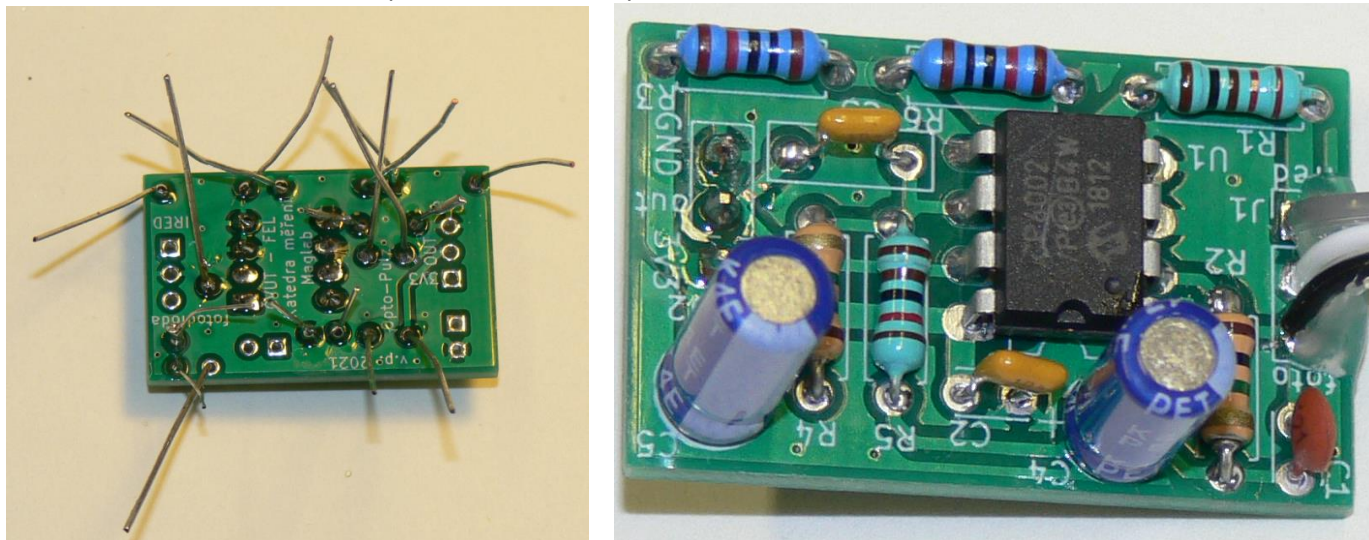
Obr. 2 Návrh dvouvrstvé desky s plošnými spoji, na spodní straně je kromě jednoho propoje (u R4) rozlitá měď spojená s potenciálem GND



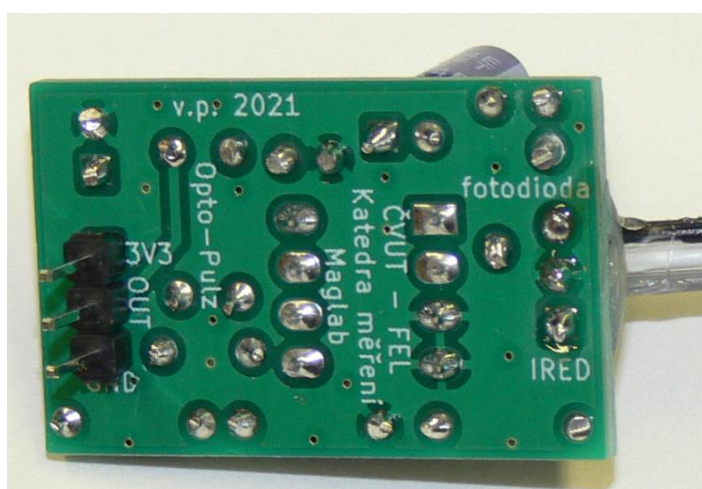
Obr. 3 Součástky potřebné pro konstrukci senzoru (plošný spoj, elektrolytické kondenzátory, IRED, fotodioda, keramické kondenzátory, operační zesilovač, pinová lišta, rezistory, propojovací třížilový kabel a 3D vytištěná kostra senzoru)



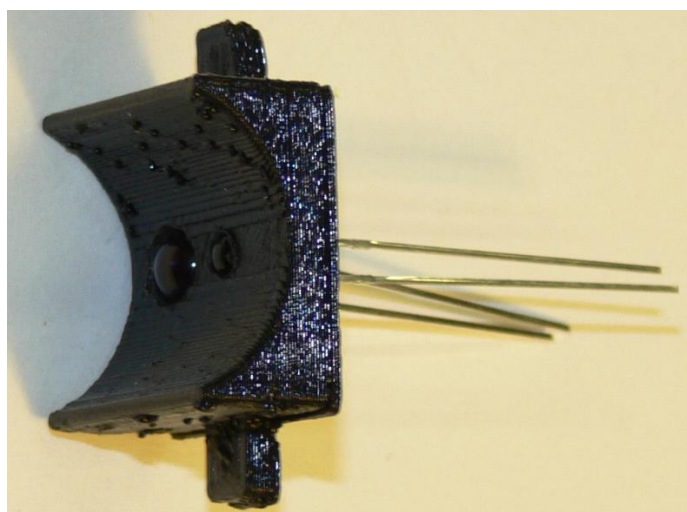
Obr. 4 Osazení desky s plošnými spoji - vývody součástek na druhé straně desky mírně ohnuté, aby součástky držely na místě pro snadné zapájení, vysoké válcové elektrolytické kondenzátory je vhodné pájet až na konec...



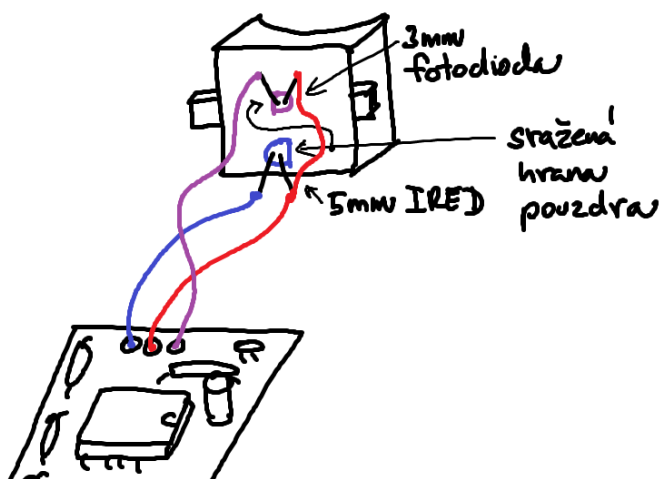
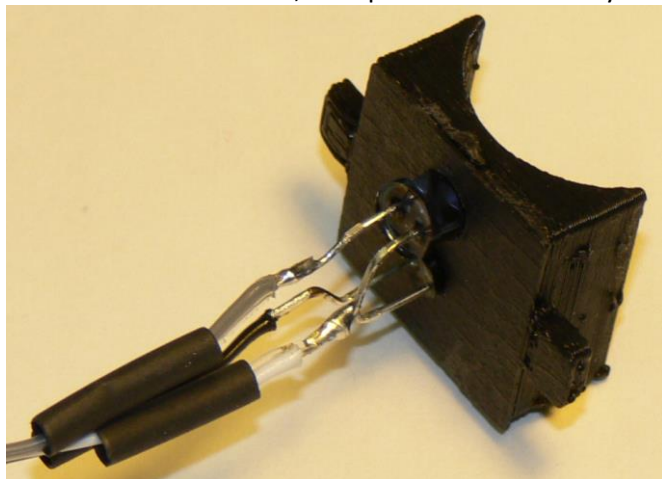
Obr. 5 Postup pájení a hotová deska elektroniky senzoru



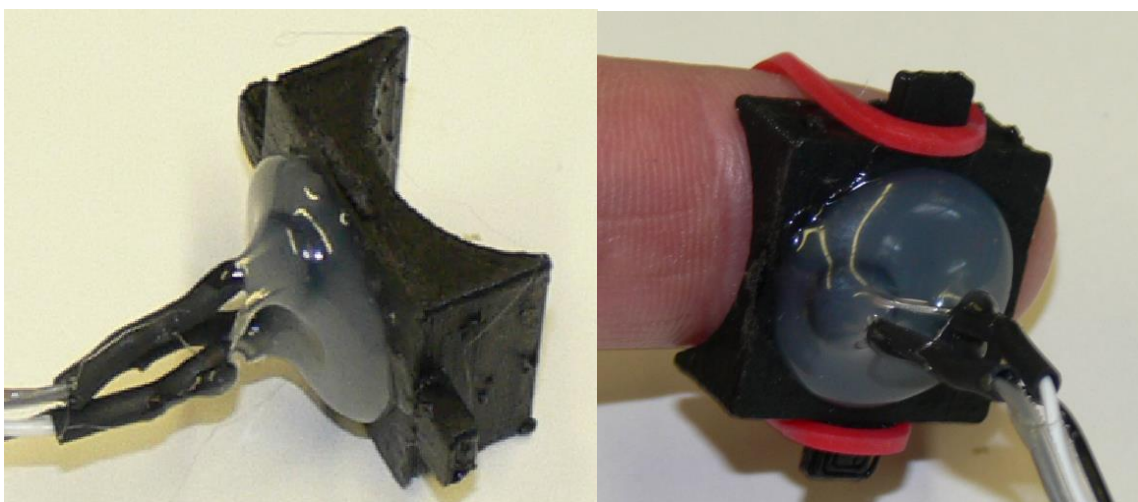
Obr. 6 Pohled na spodní stranu desky s plošnými spoji, černý „kolíkový konektor“ přijde zastrčit do nepájivého pole pro připojení napájení a snímání výstupního signálu



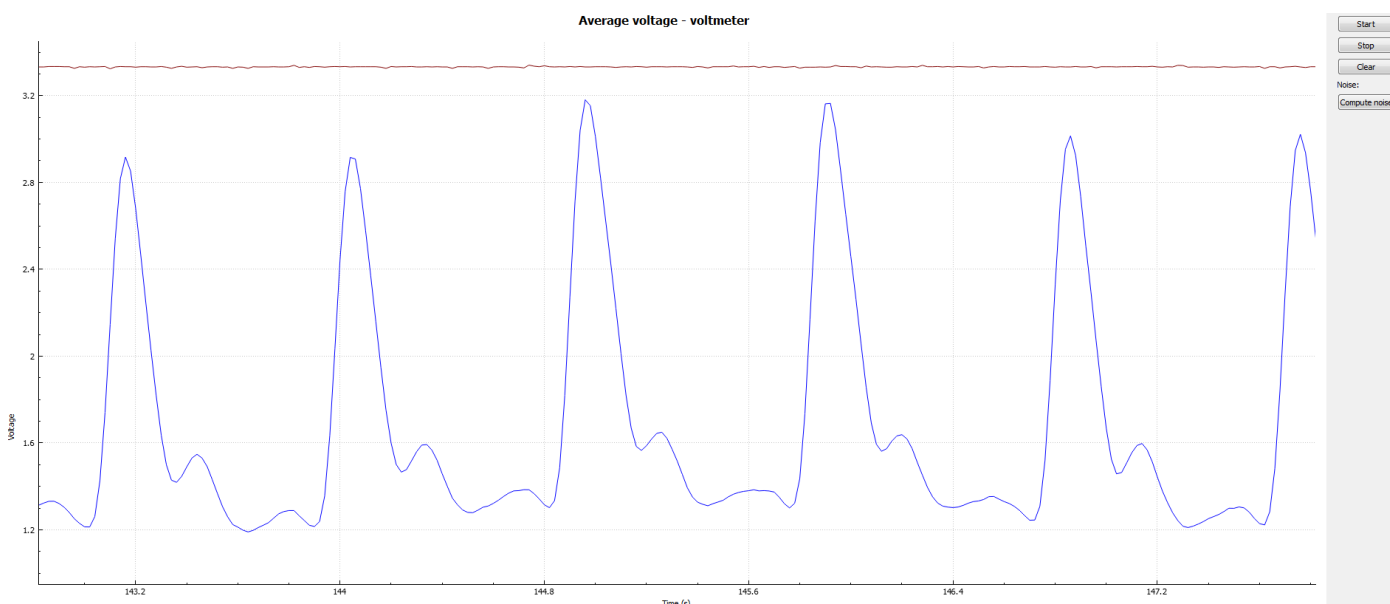
Obr. 7 Držák na IRED a fotodiodu vytištěný na 3D tiskárně, IRED má průměr 5 mm, fotodioda 3 mm. Je potřeba je zastrčit tak, aby na sebe přímo neviděli (jejich čela prakticky zarovnána s plochou pro prst..)



Obr. 8 Připojení kabelu - prostřední vodič (GND) vede zároveň na katodu IRED (plochá sražena část 5mm pouzdra) a na anodu fotodiody (nožička tam kde není 3 mm pouzdro ze strany ploché).



Obr. 9 Kabel k senzoru je vhodné zafixovat tavným lepidlem, stejně jako optické prvky samotné. Senzor lze na prstu fixovat pomocí gumičky.



Obr. 10 Výstupní signál měřený voltmetrem přístroje ZeroLabViewer může vypadat například takto ($R_4 = 470k$)