
Kurz praktické elektroniky

Katedra měření, ČVUT–FEL, Praha 29.8.– 2. 9. 2022

5. – 9. 9. 2022

**prof. Ing. Jan Holub, Ph.D.
vedoucí Katedry měření**

**doc. Ing. Jan Fischer, CSc.
prezentující**

**Tento materiál je určen pouze pro studenty ČVUT–FEL,
účastníky kurzu praktické elektroniky, organizovaného
Katedrou měření, ČVUT–FEL v Praze v září 2022.**

29. 8.– 2. 9. 2022 turnus 1 Studenti KyR

5. 9.– 9. 9. 2022 turnus 2 Studenti KyR + EK

Nesmí být zveřejněn jinou formou a na jiných www stránkách.

Den 4 – náplň

Dokončení úloh: Snímač rychlosti 2x opt. závora + osciloskop

Závislost napětí (v předním směru) Si diody na teplotě

Stabilizátor napětí s TL431

Signál PWM,

Filtrace signálu PWM pomocí RC článku,

Generátor stejnosměrného napětí s PWM s filtrem

Zesilovač proudu s tranzistorem, emitorový sledovač

Regulátor napětí s operačním zesilovačem

Měření rychlosti pomocí dvou opt. závor

Úkol: Změřte rychlost pohybu ruky (prstu) pomocí dvou jednoduchých posunutých optických závor a vyhodnocení zpoždění signálů (dokončení).

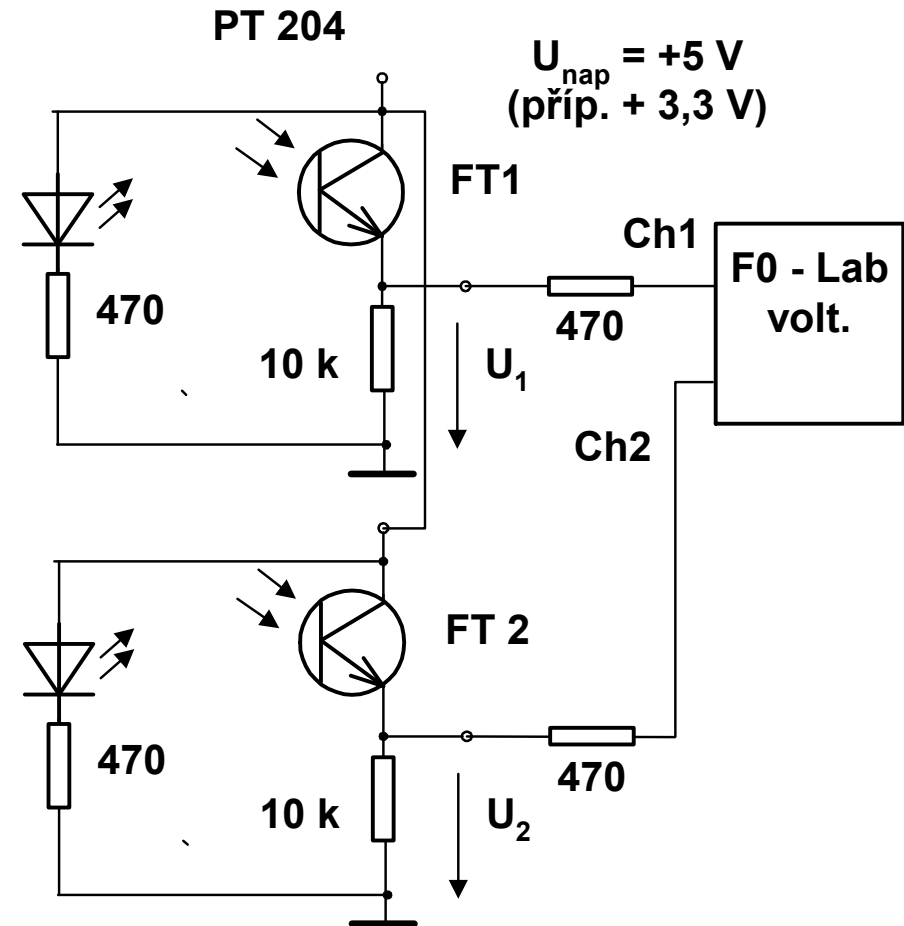
Osciloskop, 2 kanálový režim

Trig. Position – doleva

Spouštění spádovou hranou

Časová základna 1000 Hz

(500 Hz...? Podle rychlosti)



Snímač teploty s Si diodou

Úkol: Vytvořte jednoduchý **snímač teploty s Si diodou 1N4148**

(Polovodičový PN přechod se využije jako senzor teploty)

Zapojení – napájení ze zdroje +3,3 V + rezistor $R_p = 10k$,

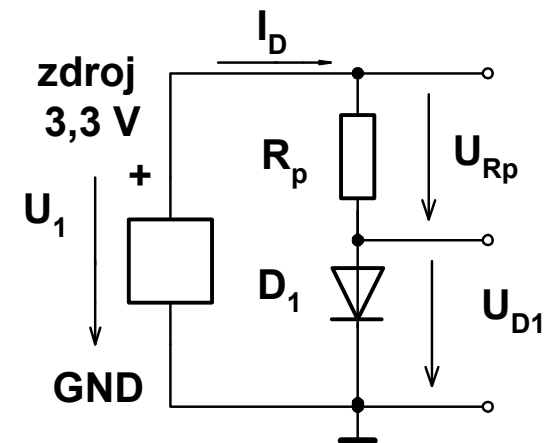
Měřit napětí U_{AK} , (napětí na diodě) **ohřát diodu dotykem prstů** (ohřát prsty na vyšší teplotu třením o sebe).

Voltmetr – použít **průměrování** min. z 50 vzorků (nastav. **50 samples**)

Určit, jak **se mění napětí s teplotou** (roste nebo klesá a o kolik?)

Nápověda, mění se řádově o jednotky mV.

Pro zvětšení citlivosti bylo možno napětí **zesílit cca 3 až 4x** pomocí neinvertujícího zesilovače s operačním zesilovačem – viz přednáška dále.



Snímač teploty s tranzistorem

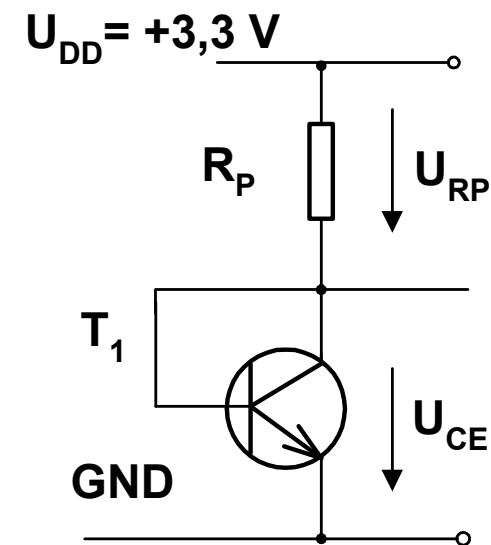
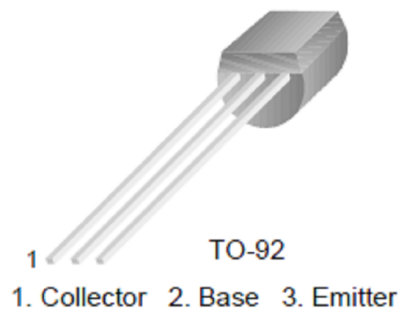
Úkol: Vytvořte jednoduchý **snímač teploty** s tranzistorem BC546

Místo diody je možno také použít tranzistor BC546 v diodovém zapojení, (spojit kolektor s bází, což pak působí jako *anoda*, emitor pak nahrazuje *katodu*) Měřit změnu napětí tranzistorové diody v závislosti na teplotě **přechod Báze – Emitor** tranzistoru

Realizace je jednoduchá, místo diody se zapojí tranzistor

$R_P = 10k$ napětí $U_{CE} = \text{cca } 0,6 \text{ V}$

Úloha pro zájemce, v případě dostatku času.



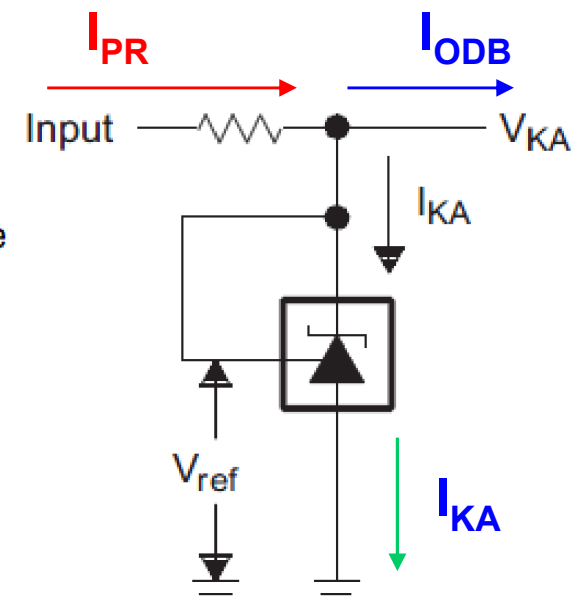
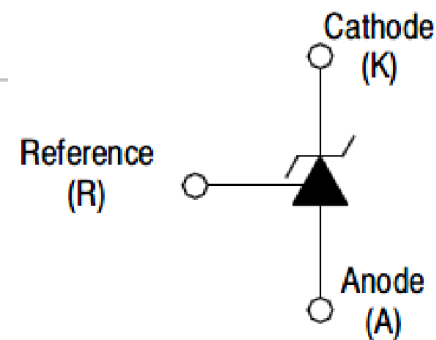
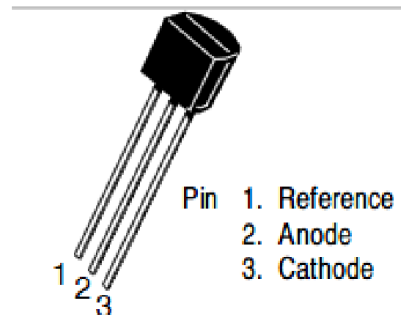
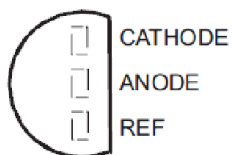
Paralelní regulátor napětí s obvodem TL431

Regulátor napětí (*stabilizátor*) se „snaží“ udržovat na sobě napětí 2,5 V. Pokud se napětí na vstupu REF zvyšuje nad 2,5 V, zvětší svůj proudový odběr I_{KA} a zatíží zdroj více.

Pokud napětí klesá pod 2,5 V, snižuje proudový odběr I_{KA}

(Analogie: Přepad vody v rybníce, přepad na přehradě, jez na řece, ochranný odpad ve vaně. Podobně jako v řece musí být nějaký minimální průtok, aby voda tekla přes jez, tak i u paralelního stabilizátoru musí být minimální proud, který jím protéká, aby na něm bylo správné napětí. Aby zůstala zachována výše hladiny v rybníku nebo přehradě, a stále tekla voda přepadem, musí být odběr čerpáním, menší je než přítok).

TL431, TL431A, TL431B . . . LP (TO-92/TO-226) PACKAGE
(TOP VIEW)



Pohled shora

Struktura (paralelního) regulátoru napětí TL431

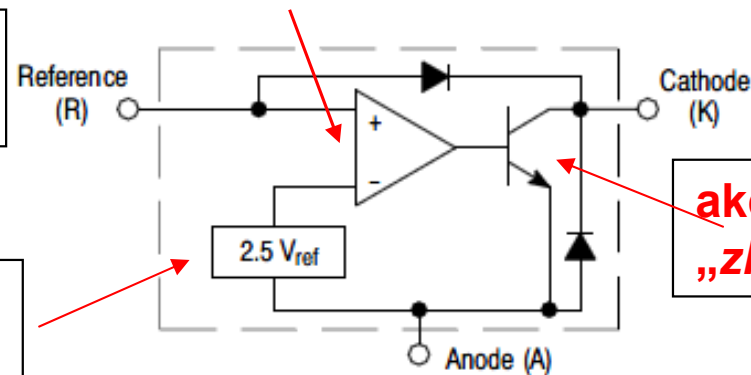
R- snímací vstup
K – akční výstup

Regulátor napětí
jako příklad použití
principu **regulace**

Skutečná
hodnota

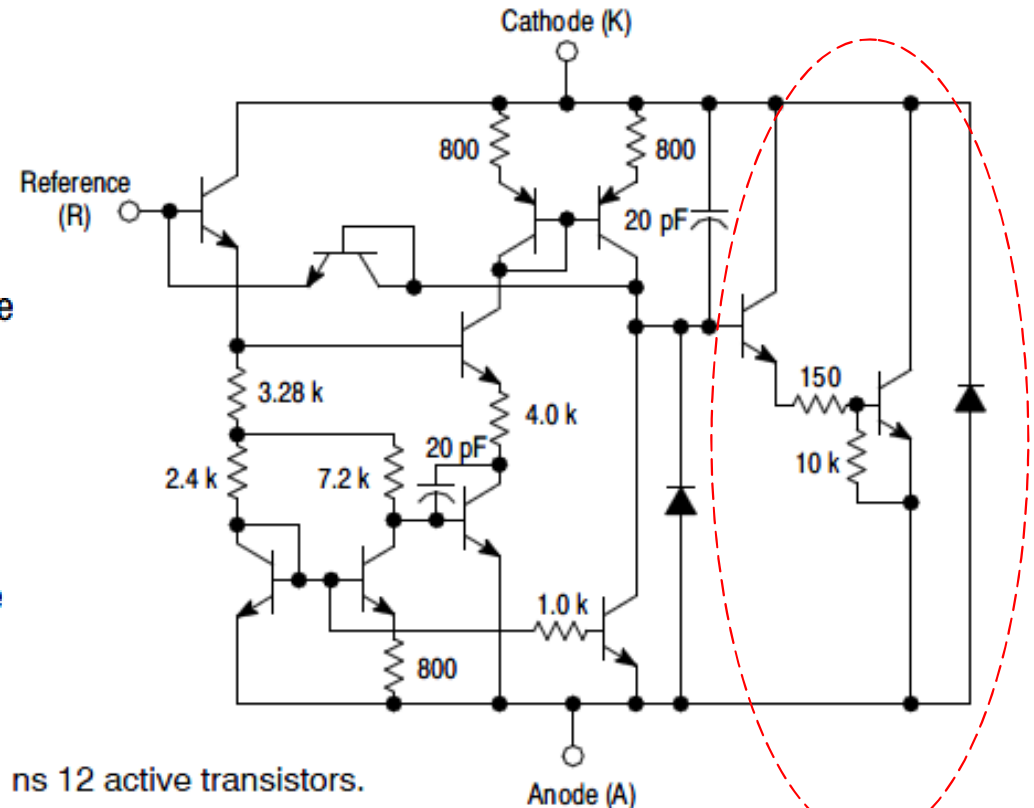
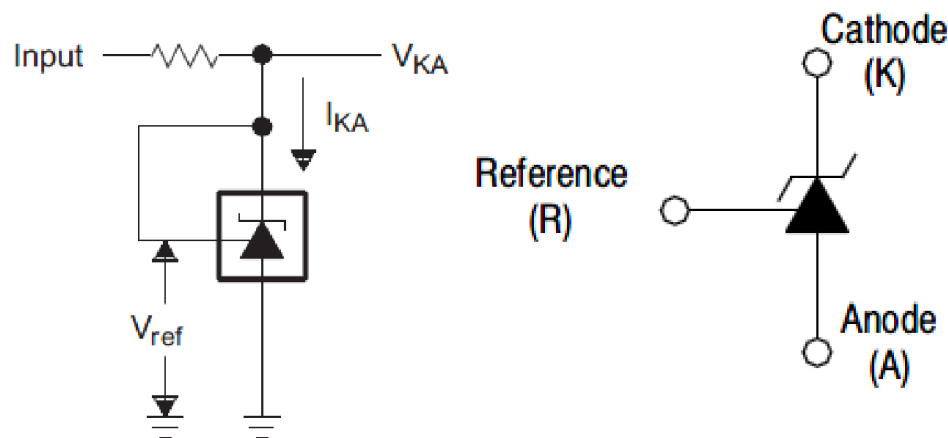
žádaná
hodnota

Zesilovač odchylky



akční člen jako
„zkratovač“

Figure 2. Representative Block Diagram



ns 12 active transistors.

Zapojení regulátoru napětí s TL431

Úkol: Vytvořte **stabilizátor** (regulátor) **napětí 2,49 V** s TL431 (jako náhradu Zenerovy diody 2V4 s napětím 2,4 V).

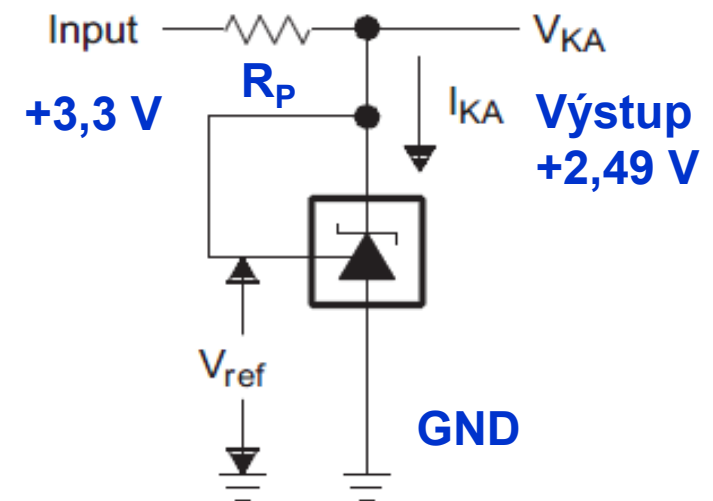
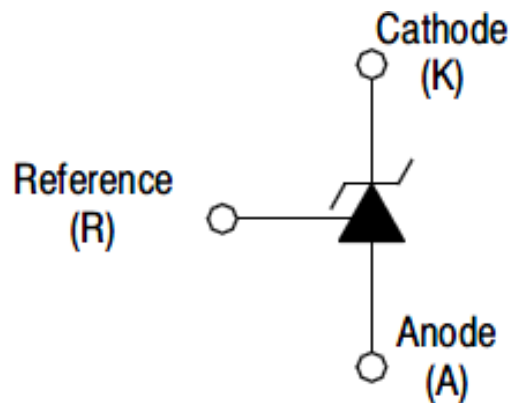
Zapojení – napájení ze zdroje **+3,3 V** přes rezistor **470 Ohmů**

Změřte napětí U_{KA} , (V_{ref}) určete **velikost proudu I_{KA}** .

Minimální pracovní proud protékající TL431 je 1 mA – při menším proudu není zaručena správná činnost.

Jaké bude **napětí U_{KA}** , pokud se jako R_p použijí **dva rezistory 470 Ohmů** (zapojené **paralelně**), jak se změní I_{KA} (hodnota = ?).

Jaké je **napětí U_{KA}** , pokud se obvod napájí **přes rezistor 470 Ohmů** ze zdroje **+5 V**?



Regulátor napětí TL431 - vlastnosti

Jaký je **diferenciální odpor** R_D stabilizátoru TL431 (chápaný jako dvoupól-
např. podobně jako LED)

Určit R_D ze dvou bodů V- A charakteristiky, podobně, jako u LED.

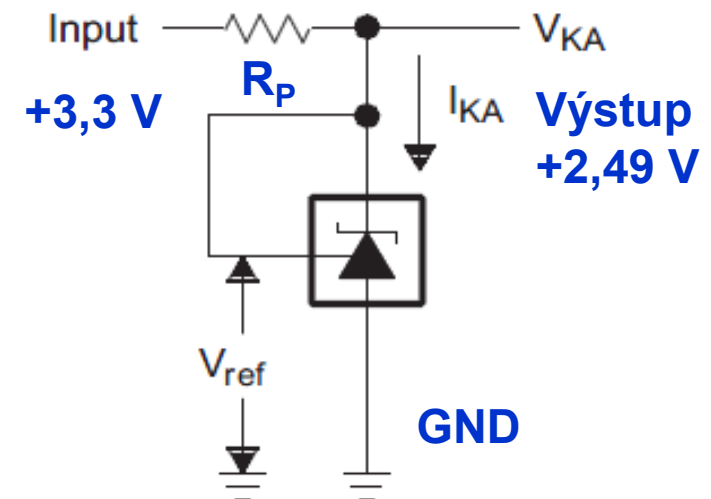
Napájet TL431 z + 3,3 V přes rezistor 470 Ohmů, změřit napětí U_{KA1} ,
určit proud I_{KA1} ;

Napájet TL431 přes **tři** paralelně zpojené rezistory 470 Ohmů (příp.
rezistor 100 Ohmů nebo jiný, který je k dispozici),
změřit napětí U_{KA2} , určit I_{KA2}

$$R_d = \frac{\Delta U_{KA}}{\Delta I_{KA}} = \frac{U_{KA2} - U_{KA1}}{I_{KA2} - I_{KA1}}$$

(Nápověda – R_D – je malý, cca pod 1 Ohm,
tedy i změna napětí bude velmi malá;
v F0- lab voltmetru je třeba použít
průměrování)

**Nízký diferenciální odpor - analogie – přepad
na přehradě, „stabilizace maximální hladiny“**



Impulsní signál

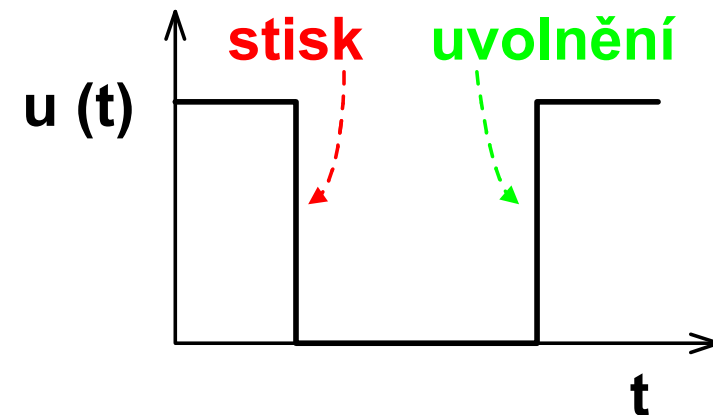
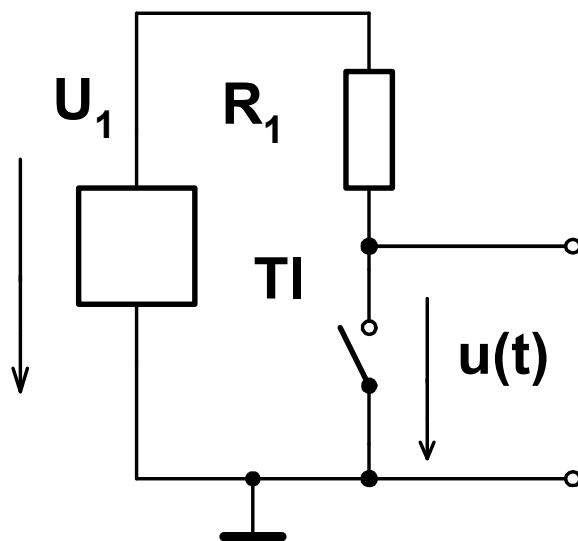
Impulsní signál – skoková změna napěťové úrovně

(není to hladká funkce, první derivace funkce není spojitá)

Logický – impulsní signál – nabývá pouze dvou napěťových úrovní
nízké „L“ Low a **vysoké** „H“ (high)

(Nepřesně se dá označit jako **logická nula** a **logická jedna**, ale to platí pouze v případě **pozitivní logiky**).

Příklad logického impulsního signálu – spínací kontakt – tlačítko
sepnutí – nula, rozepnutí – U_1



Pulsní šířková modulace

Pulsní šířková modulace (*pulse width modulation = PWM*)

Impulsní signál, obdélníkového průběhu, kde se vyskytují pouze dvě napěťové úrovně, obvykle „0“ a U_m

Téměř každý současný microcontroller umožňuje generaci PWM.

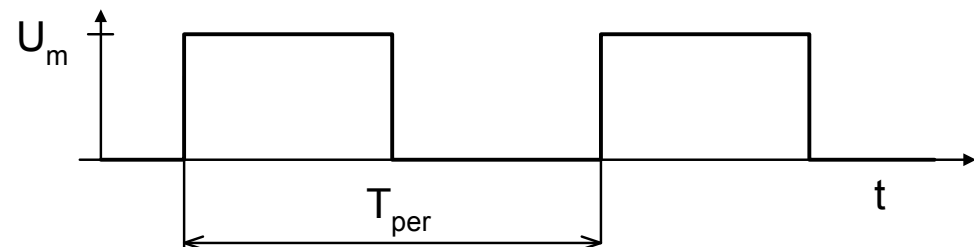
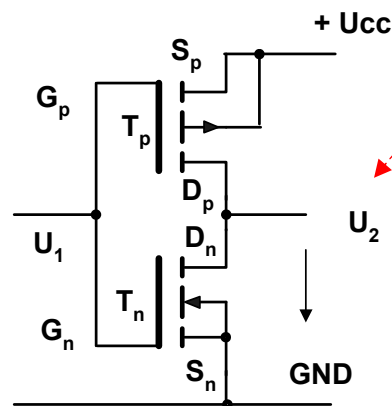
Logický (číslicový) výstup z microcontrolleru – dva stavy

logický signál log „0“ (nízká napěť. úroveň, též „Low“ nebo „L“)

(u mikrořadičů je obvykle pro „L“ napětí nulové $U_{OUT_L} = 0\text{ V}$)

logický signál log „1“ (vysoká napěť. úroveň, též „High“ nebo „H“)

(u mikrořadiče je pro „H“ napětí dané napájecím. nap. U_{CC}) $U_{OUT_H} = U_{CC}$



Zjednodušené schéma logického výstupu procesoru - je sepnut buď T_n , nebo T_p

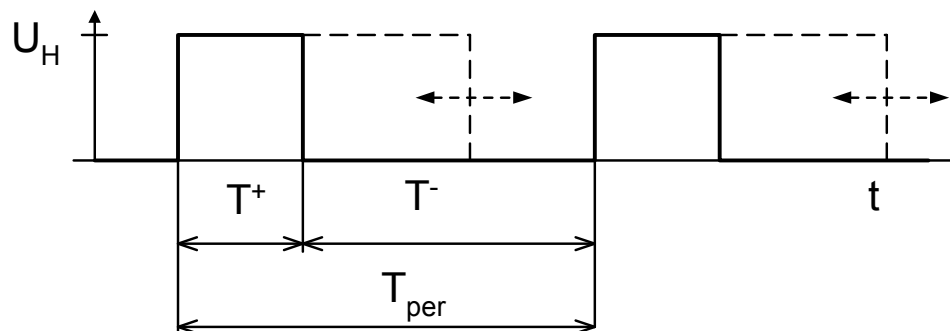
Parametry signálu PWM

PWM – parametry střída a perioda (frekvence)

(*pulse width modulation* = PWM)

Střída – různé způsoby vyjádření poměru $k_s = T^+/T_{per}$, 0,5 nebo pro názornost 50 % (délka impulsu T^+ vůči periodě)

PWM – změna střídý – změna šíře impulsu T^+ „width“ při stále periodě T_{per}



střední hodnota napětí signálu PWM změřená (pomalým stejnosměrným voltmetrem) $U_{střed} = k_s \times U_m$

Experiment s LED a PWM (pokud se nestihnul dříve)

Řízení jasu LED pomocí PWM

Na pin č. 14 (PWM Out) připojit rezistor 470 a dále LED na zem (GND).

Program voltmetr

prog. voltmetr – pin č. 14 ,

Nastavit frekvenci 1000 Hz (není vidět blikání), změnit střidu,

pozorovat změnu jasu LED

Snížit frekvenci postupně až na 1 Hz při stejné střídě – pozorovat, jak se při snižování frekvence na desítky a jednotky Hertzů postupně začne projevovat blikání.

PWM se používá pro řízení jasu LED při podsvícení mobilním telefonem, přístrojové desce automobilu,...

PWM signál a filtrace pomocí dolní propusti RC

Generace stejnosměrného napětí pomocí PWM.

F0–Lab, funkce osciloskop.

Výstup PWM (pin č. 14) připojit na rezistor integračního RC – článku (viz přednáška)

Výstup PWM pin 14 propojit na pin č. 11 Ch1 vstup osciloskopu

RC článek – Elektrolytický kondenzátor **22 uF** a rezistor **10k**

Výstup z RC článku (společný kontakt rezistoru a + pól. kondenz) připojit **na vstup** osciloskopu **Ch2** pin 12

Zvolit režim zobrazení dvou kanálů, **synchronizovat** kanálem **Ch1**.

Nastavit **frekvenci 1 Hz**, pozorovat signál **na výstupu RC**.

Zvyšovat **frekvenci** a pozorovat **snižování rozkmitu na výstupu RC**, až se signál téměř „**vyhladí**“.

Určete časovou konstantu τ (tau) filtru

Pozn. Pokud se použije zobrazení pouze s jedním kanálem, pak se při snížení rozkmitu signálu na výstupu RC článku špatně spouští osciloskop, a musí se použít režim auto.

Generátor ss napětí s PWM

Vytvořit generátor ss (stejnoseměrného) napětí s PWM a dolnoproustným filtrem RC

Otázka: jaký je vnitřní odpor tohoto zdroje?

(Nápověda 10 kOhmů)

Experiment – ověřte experimentálně, jaký je vnitřní odpor zdroje ss napětí s PWM.

Řešení, zatížit výstup odporem proti zemi (např. 10 k) a zjistit, jak se změnilo napětí. Určit odpor R_V , viz přednáška 1.

Gener. ss napětí s PWM a sledovačem s tranzistorem

Problém generátoru ss napětí s PWM a **filtrem s RC** článkem, **velký vnitřní odpor** („slabý výstup“). **Potřeba zesílit.**

Jednoduché a nedokonalé řešení zesilovač s tranzistorem. **K výstupu RC článku** zapojit **sledovač** s BC546. **Rezistor v emitoru 470 Ohmů. Kolektor na +5 V.** Zapojit **do emitoru** ještě **LED s rezistorem 470 Ohmů proti GND.**

Nastavit střihu 90 %, změřit napětí na výstupu RC a napětí na výstupu sledovače (emitor).

Zatížit výstup sledovače proti zemi **odporem 470 Ohmů, jak se změní napětí, jaký je vnitřní odpor?** (výpočet – viz přednáška D1)

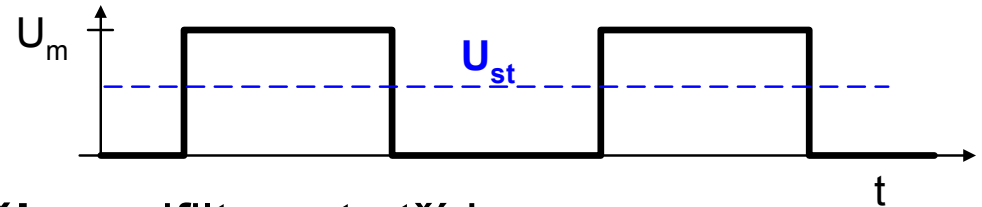
Změnit střihu.

Při jakém napětí přestane svítit LED, při jaké střídě a při jakém napětí na výstupu RC se napětí na emitoru blíží nule? Čím je to dáno?

Výklad k úloze – Generátor SS napětí s PWM

Signál PWM, filtrace –

střední hodnota napětí
závislá na střídě



Ponechat jenom stejnosměrnou složku, odfiltrovat střídavou složku **dolnoproustným filtrem** (zde s RC článkem)

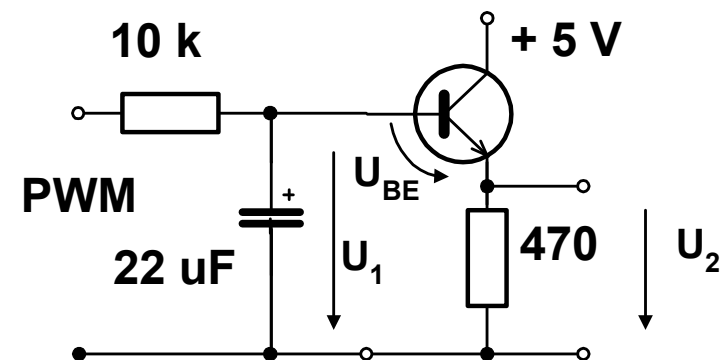
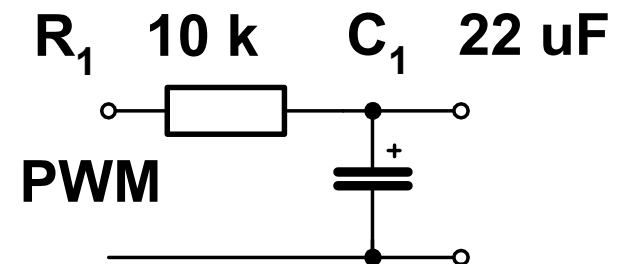
Problém – zdroj napětí s takovým filtrem má velký **vnitřní odpor** $R_v = R_1$

Při zatížení výstupu **klesne jeho napětí**

Použít zesilovač s tranzistorem –
emitorový sledovač s BC546

Výstup filtru se zatíží pouze proudem
 $1/\beta \times I_z$ proudu zátěže ($\beta=400-600$)

Problém – **tranzistor sice zesiluje** proud,
ale také **posune** napěťovou úroveň
o $U_{BE} = 0,6 \text{ V}$



Pozn: β Je stejná hodnota, jako změřené h_{21E} $U_2 = U_1 - U_{BE} = U_1 - 0,6 \text{ V}$

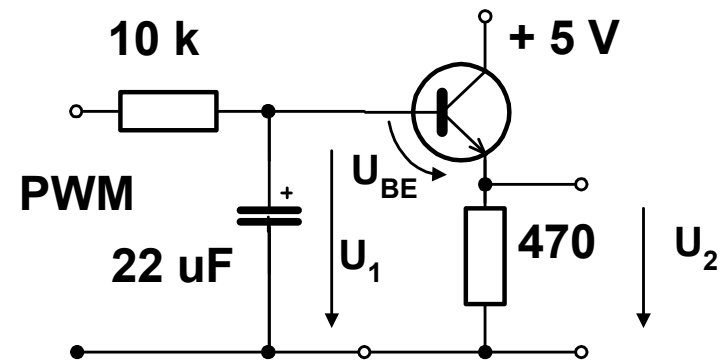
Emitorový sledovač - poznámka

Použité zapojení se také označuje jako „**Emitorový sledovač**“

Napětí na emitoru - U_2 s posunem o 0,6 V **sleduje** napětí na bázi - U_1 .

V systému je vlastně záporná zpětná vaba. V některých situacích při nevhodné konfiguraci na kontaktním poli však může dojít k nevhodnému **fázovému posunu signálu**, vazba s může změnit v **kladnou zpětnou vazbu** a systém se tak za jistých podmínek **může rozkmitat**. To se projeví **kolísáním velikosti výstupního napětí** změřeného voltmetrem F0-Lab.

Opatření – zapojit **sériově s bází rezistor 470 Ohmů**, kterým se změní podmínky v obvodu a zamezí se vzniku kmitů.



Superbonus Emitorový sledovač s NMOSFET BS170

Pozn.: i s NMOSFET BS170 lze realizovat emitorový sledovač

Vstupní odpor bude v řádu $G\Omega$ - (Gigaohmů) až $G\Omega$ (Terraohmů)

Náhrada NPN za NMOSFET v zapojení emitorového sledovače

B báze – **G** gate; E emitor – **S** – Source; C kolektor – **D** Drain

Napětí na **S** – source - výstup U_2 bude s posunem

o $U_{T0} = 2\text{ V}$ (BS170) sledovat napětí na **G** –gate - U_1 .

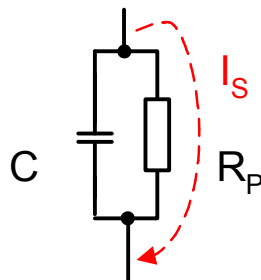
Rezistor **10 k** mezi **S** a **GND** (u NPN bylo 470 Ohmů)

Superbonus – úloha pro již „zběhlé elektroniky“ – určit závěrný proud diody **1N4148** metodou vybíjení kondenzátoru (cca $5\text{ nA} = 5 \cdot 10^{-9}\text{ A}$)

Mezi **G** a **GND** zapojit $C = 100\text{ nF}$ polyesterový, nabít na $+3,3\text{ V}$ -

tlačítko,... katoda na **G**, anoda na **GND**, sledovat U_2 - rychlost poklesu napětí U_C na kondenzátoru

Časový průběh poklesu napětí lze měřit voltmetrem v režimu **recording**.

$$I_{C1} = \frac{C \cdot \Delta U_C}{\Delta t}$$


Generátor ss napětí s PWM a zesilovačem

Použít **operační zesilovač** pro korekci posunu

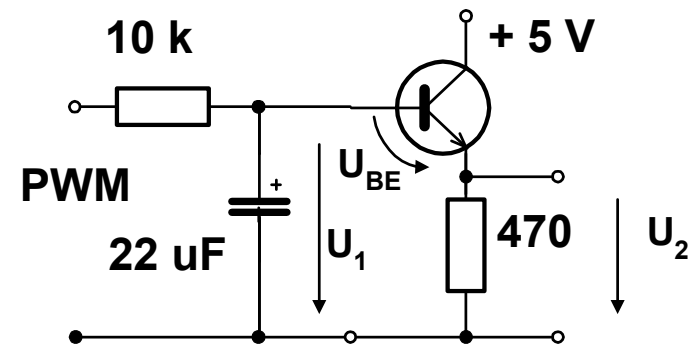
Operační zesilovač bez zpětné vazby má zesílení cca 50 000x a více

OZ jako regulátor, **záporná zpětná vazba** – zásah „jde“ proti změně.

Porovnává se výstup U_2 se vstupem – U_1 – žádanou hodnotou

Pokud je rozdíl, zesílí se a **nastavuje** se napětí U_3 na bázi tak, aby se docílilo $U_2 = U_1$ **výstup – žádaná hodnota** (viz tempomat v autě).

Zde operační zesilovač působí jako **zesilovač odchylky** ($U_1 - U_2$).



Regulátor napětí – udržuje

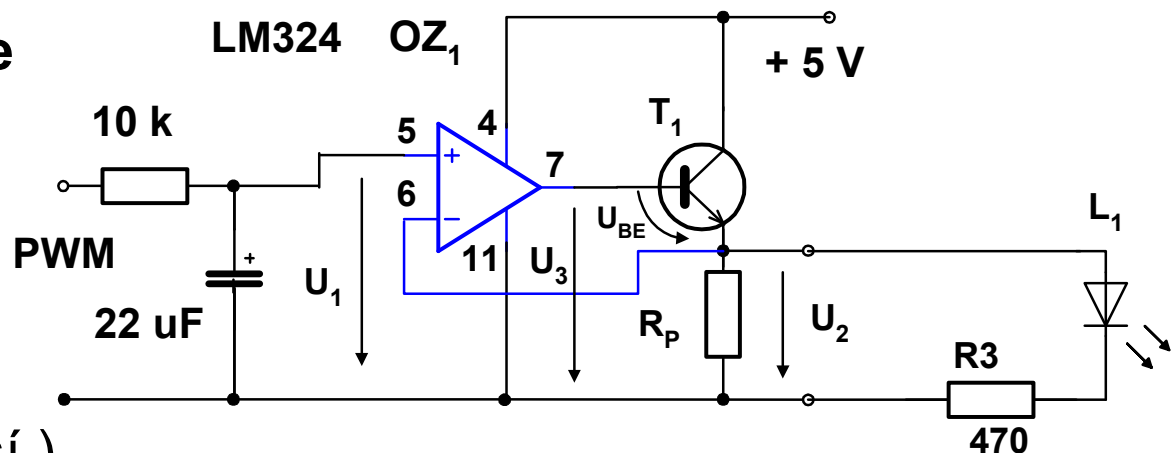
konstantní napětí U_2

nezávisle na zátěži.

Ověřit **vnitřní odpor**

zdroje U_2 měřením

při zátěži ($R_z = 470$ a menší)



Experiment – generace ss napětí s PWM a zesilovačem

Úkol: Sestavte **nastavitelný zdroj stejnosměrného napětí** pomocí **PWM**
Zapojit obvod, měnit střídu PWM a měřit napětí U_1 a U_2 pomocí
voltmetru v F0–LAB.

Omezení:

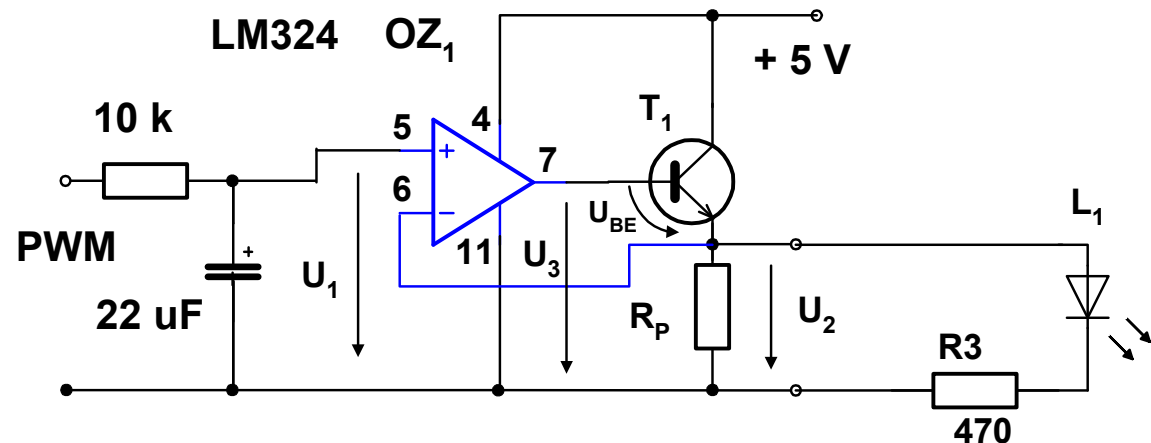
Horní mez napětí U_2

na výstupu je omezena
maximem napětí na
výstupu OZ_1 sníženém
o napětí U_{BE} tranzistoru T_1 ,
tedy přibližně na hodnotu 2,5 až 2,7 V.

Pokud by se operační zesilovač i tranzistor **napájely z vyššího napětí**
(např. 6 V a více), bylo by možno dosáhnout plného rozsahu 0 až 3,3 V.
Napětí 3,3 V je určeno napětím logické **úrovně „H“** signálu PWM.

Vysvětlení omezení U_{OUTmax} operačního zesilovače – viz dále

Pozn.: Pro experimenty lze místo zdroje s PWM lze použít i dělič
odporovým trimrem napájeným z + 3,3 V, nebo ze
stabilizátoru s TL431. Pak to bude zdroj napětí + 2,5 V.



Regulátor proudu

Vyhodnocení velikosti proudu I_Z ,

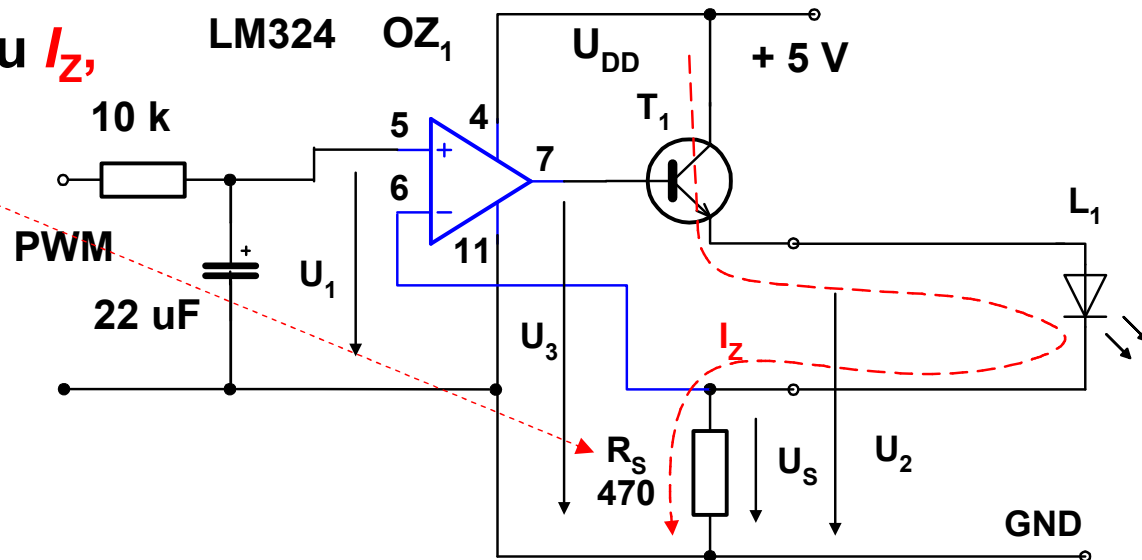
na snímacím rezist. R_S ,

porovnání U_S a U_1 ,

podmínka

$U_S = U_1$, pak

$$I_Z = \frac{U_1}{R_S}$$



Toto zapojení – pouze pro výklad

I_Z je **konstantní**, nezávislý na napětí na LED

Regulátor. Proudu – **konstantní proud I_Z**

Úprava, snímání proudu v emitoru,

regulace proudu I_Z

Proud kolektoru a emitoru

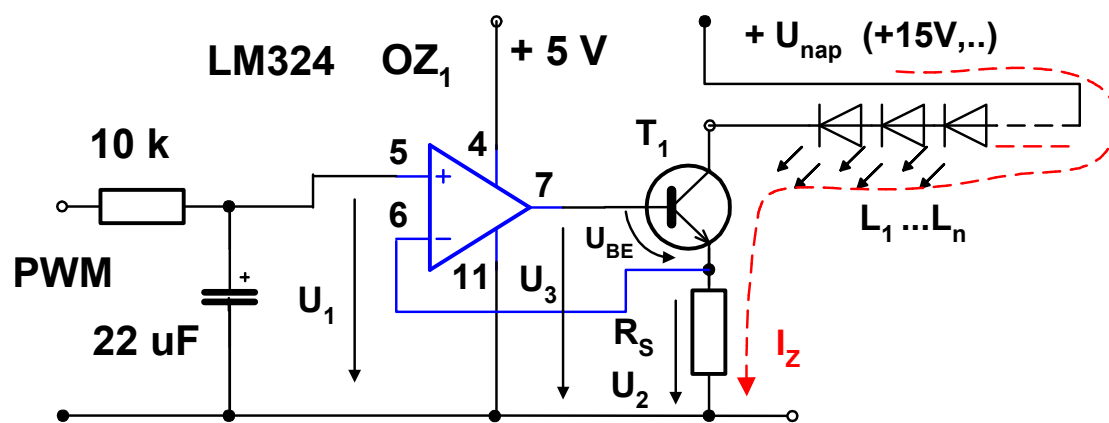
téměř shodný

Zapojit zátěž (LED) do

kolektoru nastavení

proudu nezávisle

na počtu LED v sérii



Prakticky použitelné zapojení

Regulátor – stabilizátor napětí s operačním zesilovačem

Regulátor – stabilizátor napětí

Jako žádaná hodnota je $U_{REF} = 1,25 \text{ V}$
referenční napětí (*band gap*)

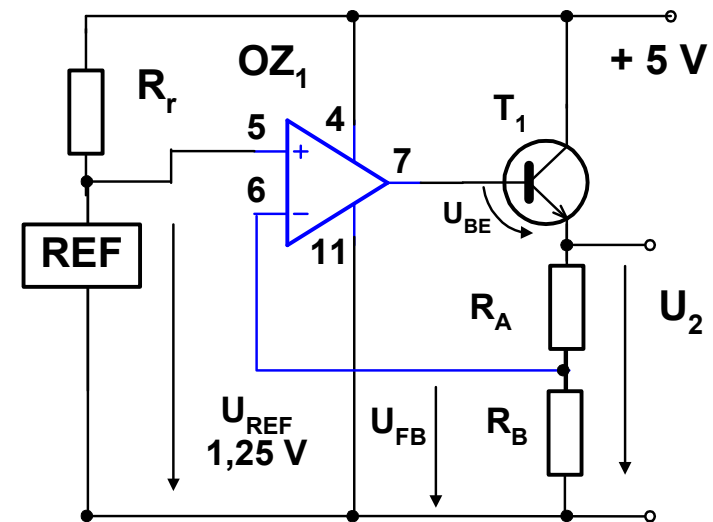
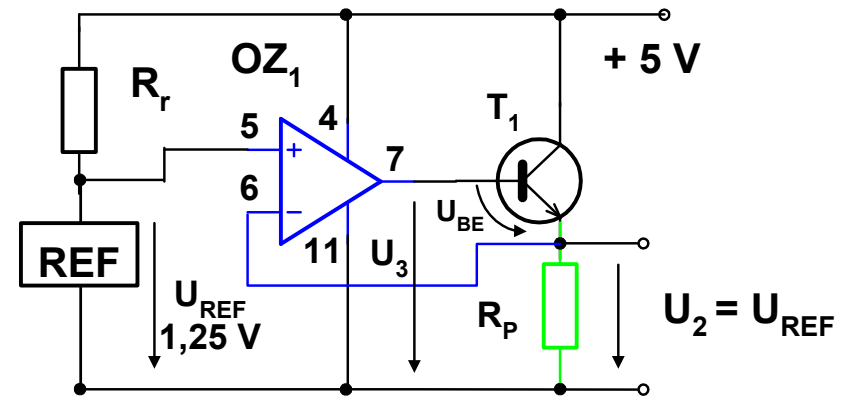
Na výstupu $U_2 = U_{REF}$
zajistí zpětnovazební regulace

Jak **zvýšit** velikost napětí U_2 ?

Porovnávat referenci U_{REF}
s „vyděleným“ výst. napětím

$$U_{REF} = \frac{R_B}{R_A + R_B} U_2$$

$$U_2 = \frac{R_A + R_B}{R_B} U_{REF} = \left(1 + \frac{R_A}{R_B} \right) U_{REF}$$



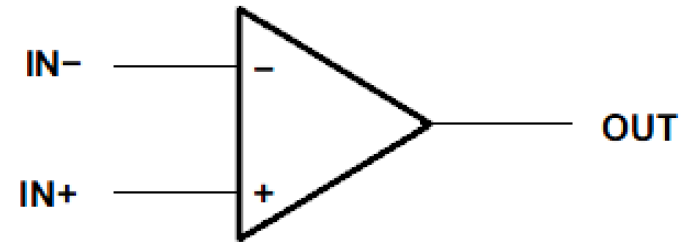
Vývody LM324, BC546

Napájení operačního zesilovače:

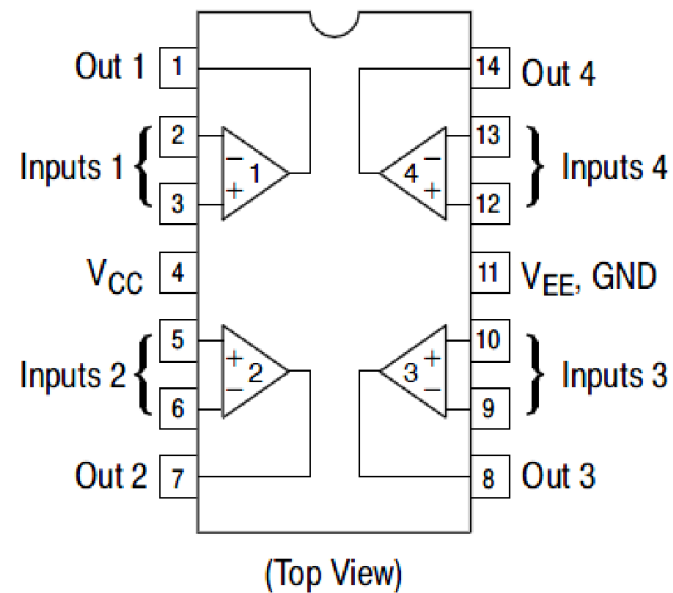
V_{CC} na +5 V

GND – na zem

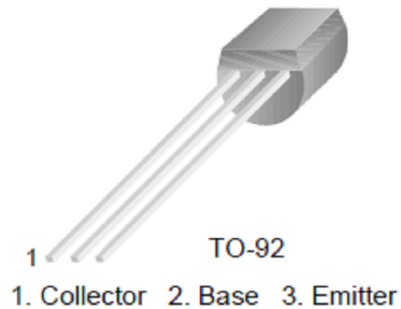
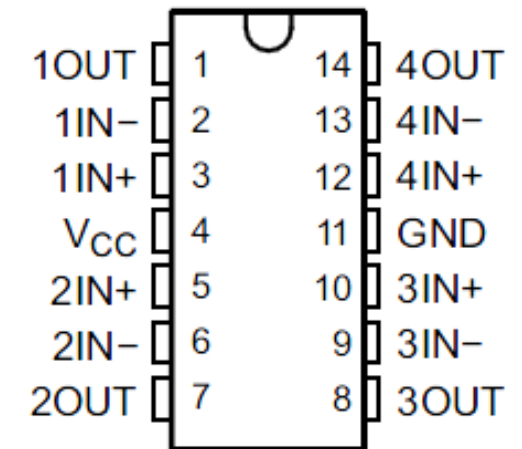
Symbol (Each Amplifier)



PIN CONNECTIONS



(TOP VIEW)



Operační zesilovač LM324 – zjednodušená struktura

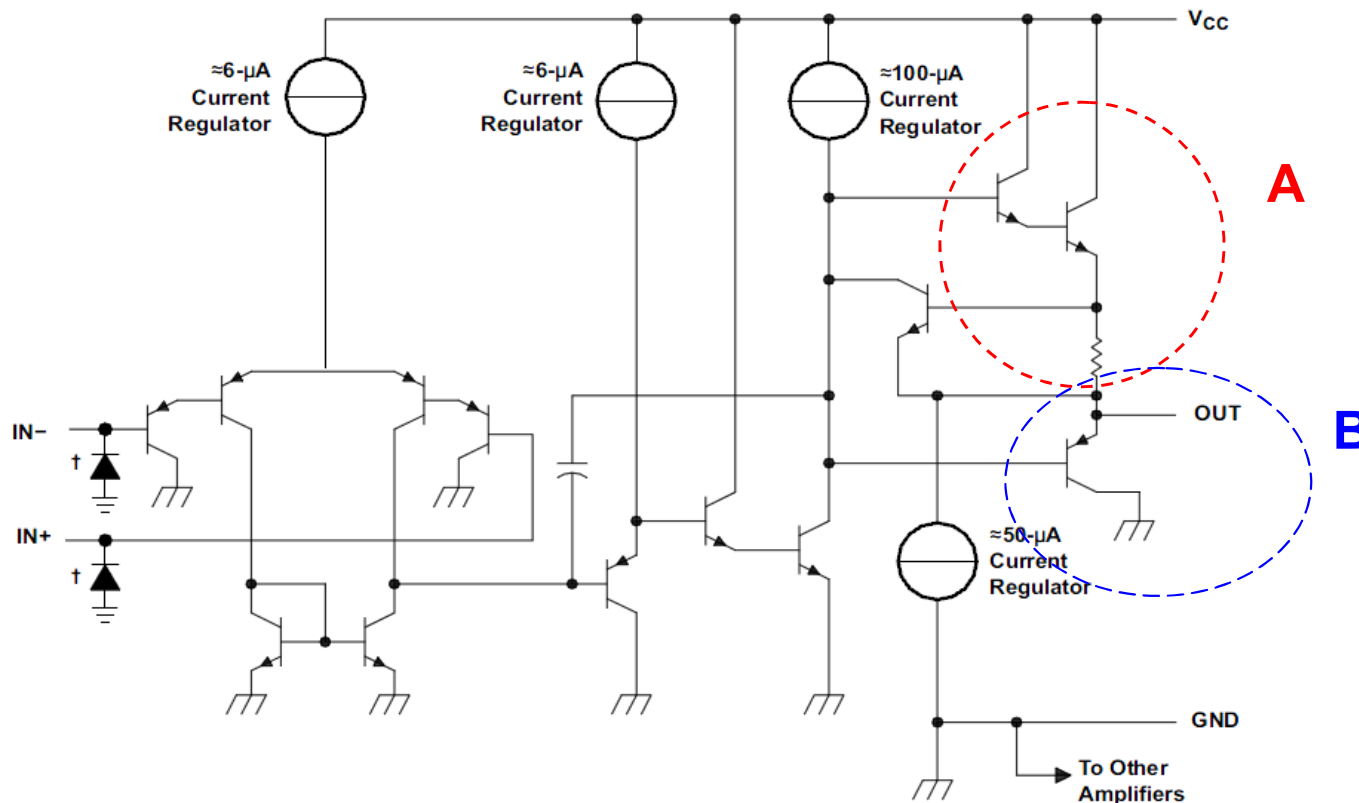
Zjednodušené náhradní schéma struktury LM324

Blok A – pro output „source“ $U_{OUTmax} = V_{CC} - 2 \times U_{BE}$

Blok B – pro output „sink“

Source - proud **vytéká** z výstupu, **sink** – proud **vtéká** do výstupu

Schematic (Each Amplifier)



Vnitřní struktura LM324 (jeden zesilovač)

LM324 - 4x OZ, LM358 – 2x OZ (shodné vlastnosti)

Reálné vlastnosti: max. kladné napětí na výstupu – omezení dvěma přechody báze emitor, dva „emitorové sledovače“, při $U_{CC} = +5\text{ V}$, $U_{OUTmax} = \text{cca } 3,5\text{ V}$

LM324, LM324A, LM224, LM2902, LM2902V, NCV2902

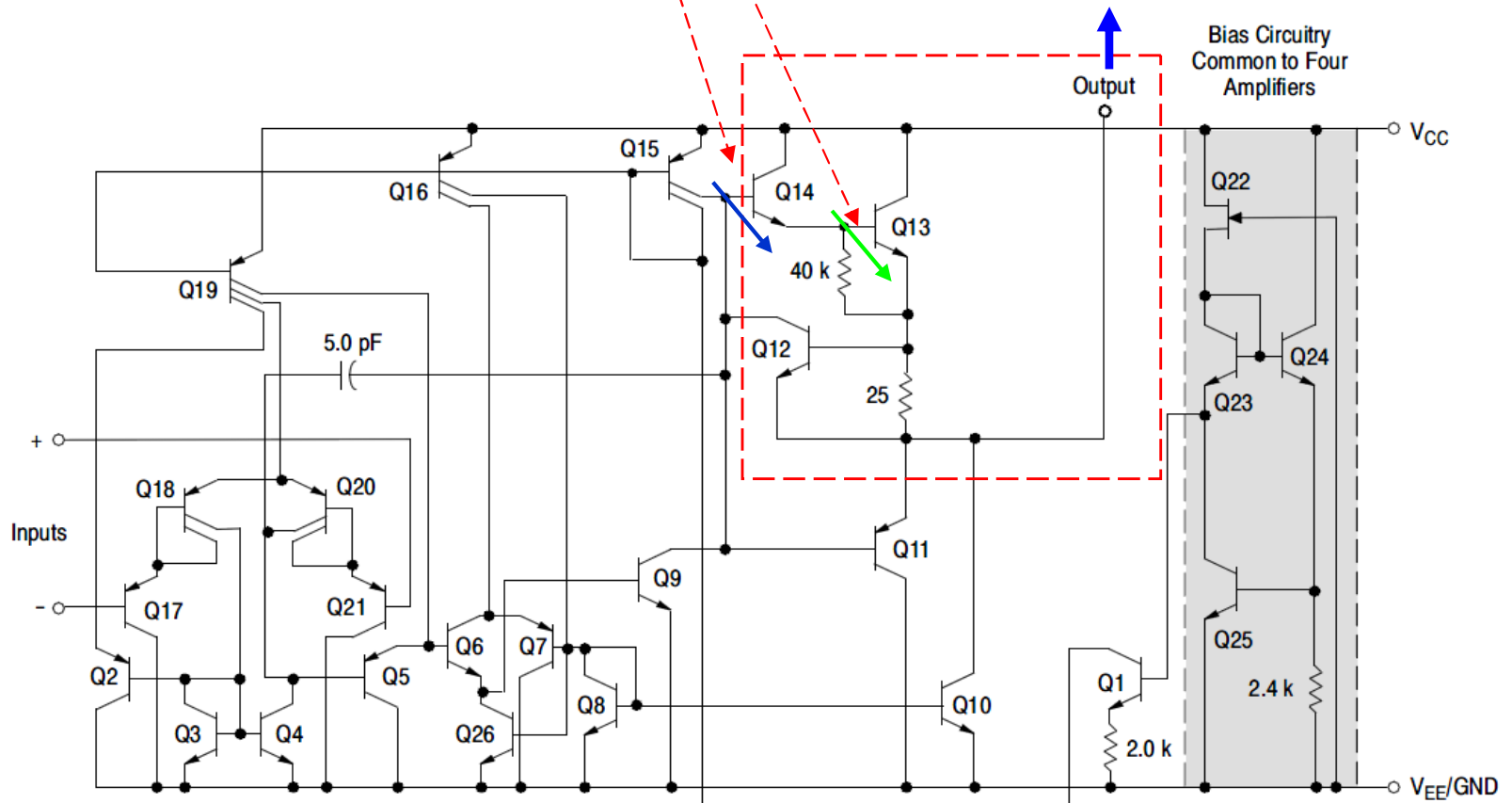


Figure 1. Representative Circuit Diagram
(One-Fourth of Circuit Shown)

LM324, elektrické parametry, omezení U_{OUTmax}

Maximum napětí na výstupu LM 324 – omezeno vnitřní strukturou.

Dva sledovače, tedy přibližně

$$U_{OUTmax} = U_{CC} - 2 \times U_{BE} = U_{CC} - 1,4 \text{ V},$$

Při napájení +5 V, U_{OUTmax} přibl. 3,5 V

Electrical Characteristics

at specified free-air temperature, $V_{CC} = 5 \text{ V}$ (unless otherwise noted)

PARAMETER	TEST CONDITIONS ⁽¹⁾	T_A ⁽²⁾	LM124, LM224			LM324, LM324K			UNIT	
			MIN	TYP ⁽³⁾	MAX	MIN	TYP ⁽³⁾	MAX		
V_{IO} Input offset voltage	$V_{CC} = 5 \text{ V to MAX}$, $V_{IC} = V_{ICRmin}$, $V_O = 1.4 \text{ V}$	25°C		3	5		3	7	mV	
		Full range			7			9		
I_{IO} Input offset current	$V_O = 1.4 \text{ V}$	25°C		2	30		2	50	nA	
		Full range			100			150		
I_{IB} Input bias current	$V_O = 1.4 \text{ V}$	25°C		-20	-150		-20	-250	nA	
		Full range			-300			-500		
V_{ICR} Common-mode input voltage range	$V_{CC} = 5 \text{ V to MAX}$	25°C		0 to $V_{CC} - 1.5$			0 to $V_{CC} - 1.5$		V	
		Full range		0 to $V_{CC} - 2$			0 to $V_{CC} - 2$			
V_{OH} High-level output voltage	$R_L = 2 \text{ k}\Omega$	25°C					$V_{CC} - 1.5$		V	
	$R_L = 10 \text{ k}\Omega$	25°C								
	$V_{CC} = \text{MAX}$	$R_L = 2 \text{ k}\Omega$	Full range		26			26		
		$R_L \geq 10 \text{ k}\Omega$	Full range		27	28		27		28
V_{OL} Low-level output voltage	$R_L \leq 10 \text{ k}\Omega$	Full range		5	20		5	20	mV	

Neinvertující zesilovač s operačním zesilovačem

Zapojení **neinvertujícího zesilovače** s LM324 pro **zesílení** napětí z napěťové reference (např. TL431), je vhodné i pro zesílení **napětí z diodového teploměru**.

(Realizace **teploměru Si** – diodou **1N4148** + **10 k** rezistor)

Pro diodový teploměr je vhodné **zesílení 3 x až 5 x**

Zesílení $A_U = 1 + R_1/R_2$, volba **$R_1 = 34 \text{ k}$** (2x 68 k paralelně), **$R_2 = 10 \text{ k}$**

Po zesílení 3x bude napětí cca 1,6 V, citlivost - **6 mV/ K**

(Do série se vstupem ADC použít ochranný rezistor 470 Ohmů nebo 2k2)

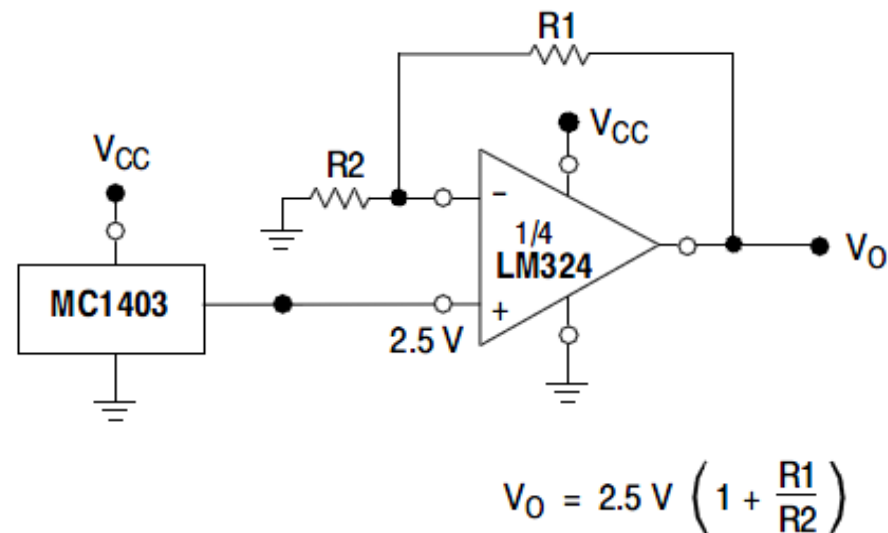


Figure 11. Voltage Reference

Regulátor – hesla

Regulace napětí, regulace proudu

Snímání napětí, snímání proudu, záporná zpětná vazba

Regulovat napětí na zátěži – snímání napětí

regulovat proud zátěží – snímání proudu

**Analogový regulátor – analogové obvody, operační zesilovače,
tranzistory**

Číslicový regulátor, např. s STM32F042 a mbed

Snímání napětí pomocí ADC, programové nastavování PWM

algoritmus číslicové regulace, viz literatura

**Možnost ověřit realizaci číslicového regulátoru s STM32F042 a
programováním pomocí mbed. Snímat napětí pomocí AD převodníku,
regulovat střídu,.. Viz hesla z přednášky k programování STM32F042.**

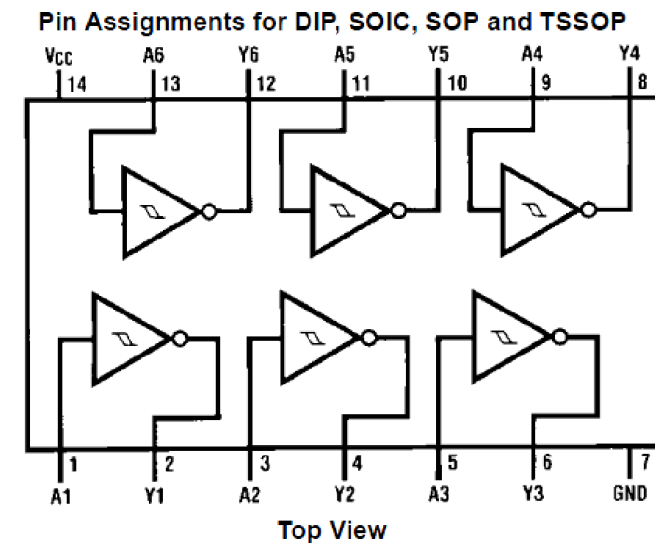
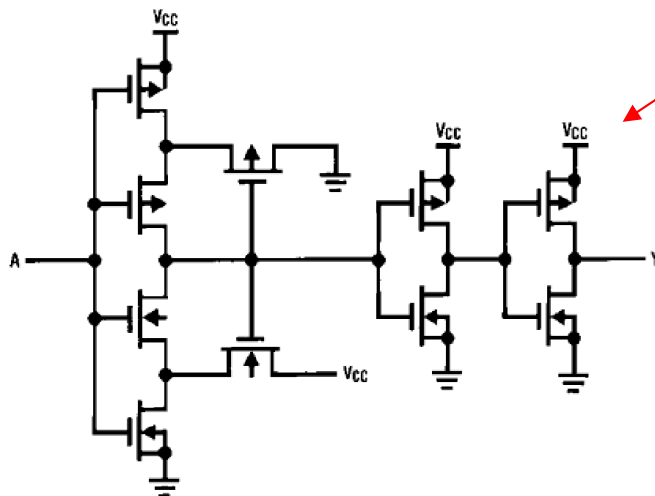
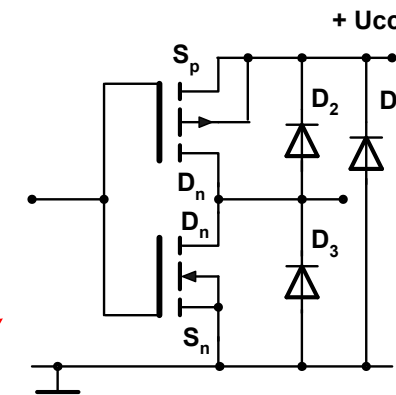
Schmittův obvod – invertor 74HC14

Logický obvod CMOS – invertor s charakteristikou Schmittova obvodu
Invertující obvod s hysterezí; 6x invertor

Struktura výstupu – pozor na diody, **nepřepólovat** napájení

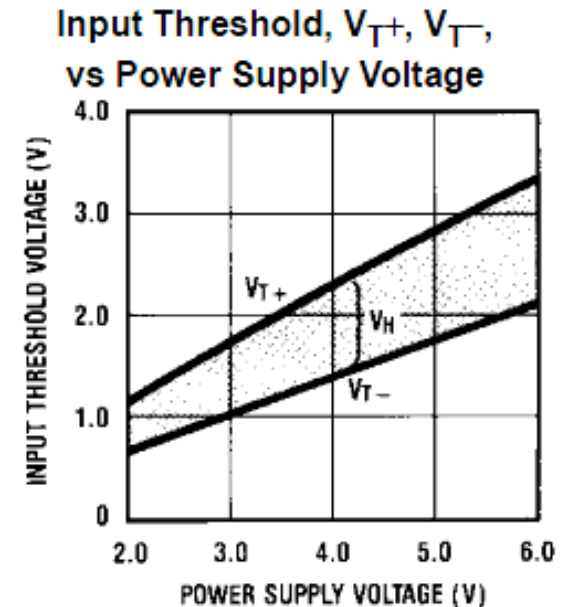
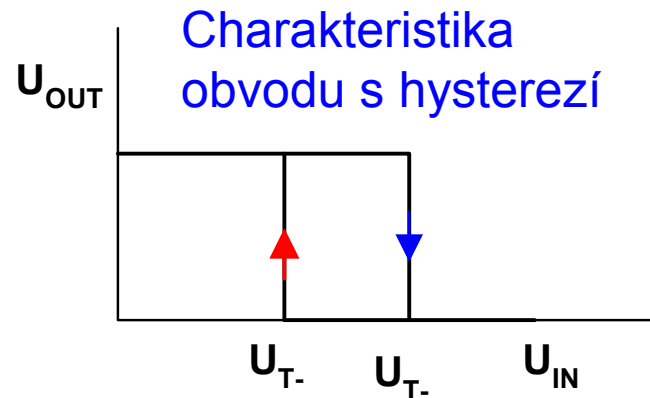
Nevyužité vstupy je vhodné připojit na definovaný potenciál, **GND** nebo **U_{CC}**, příp. na jin výstup 74HC14 s definovanou úrovní.

Vysoká vstupní impedance nezapojeného log. vstupu CMOS, možnost záskmitů



Schmittův obvod – invertor 74HC14

Hystereze docílena kladnou zpětnou vazbou v obvodu



74HC14 při $U_{CC} = +3,3 \text{ V}$

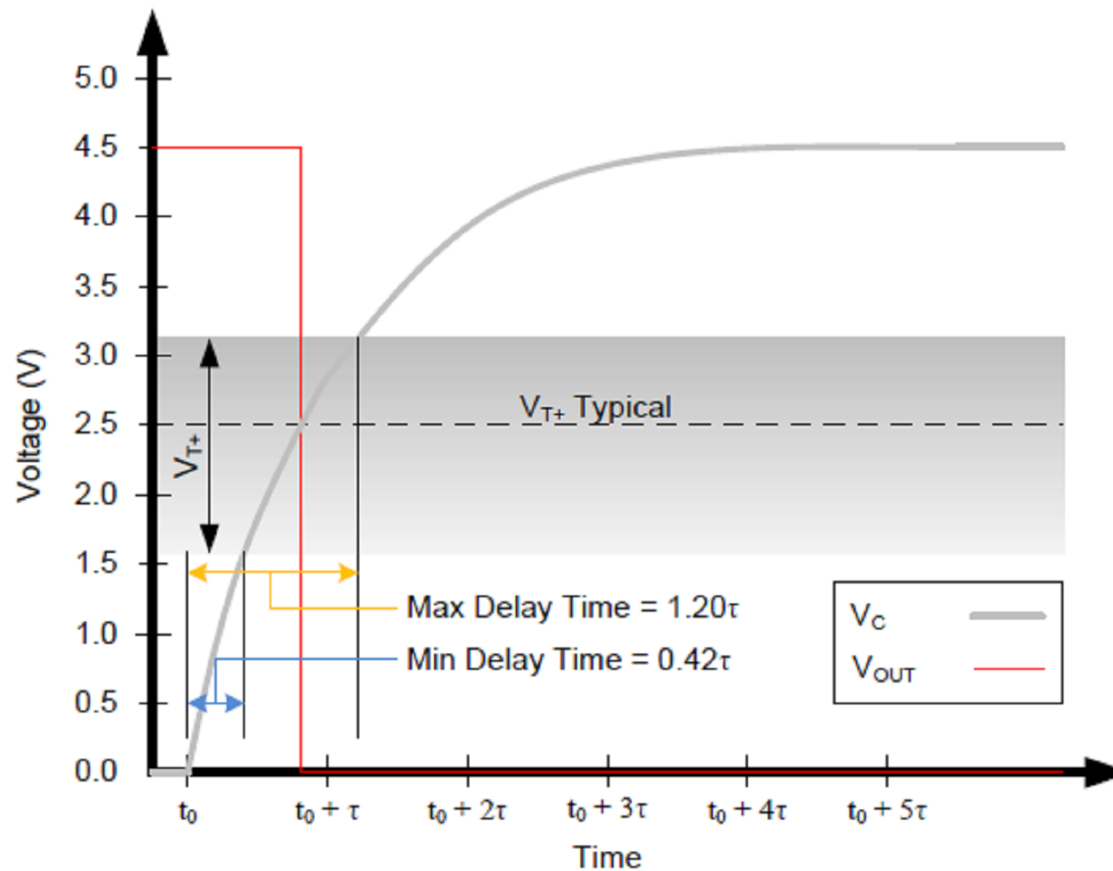
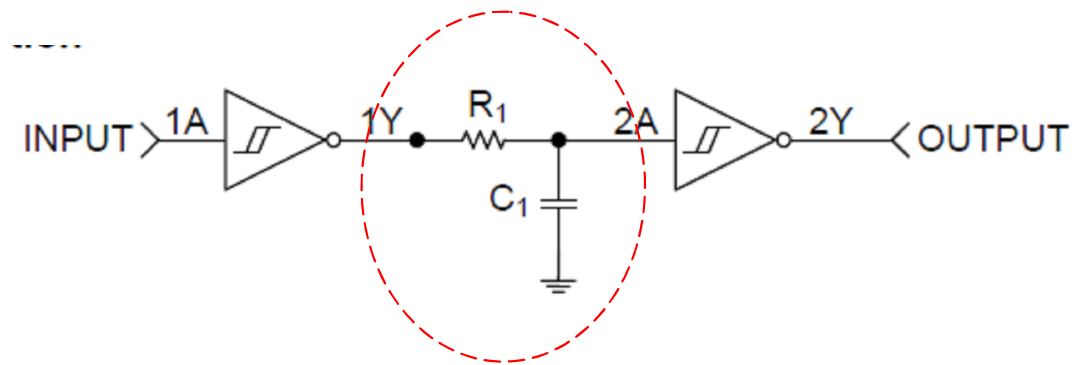
$U_{T+} = 1,9 \text{ V}$, $U_{T-} = 1 \text{ V}$

Velikost hystereze se mění s napájecím napětím.....

Proč hystereze? Při vstupním signálu s „pomalou“ hranou nedochází k nesprávným vyhodnocením šumů na hraně.

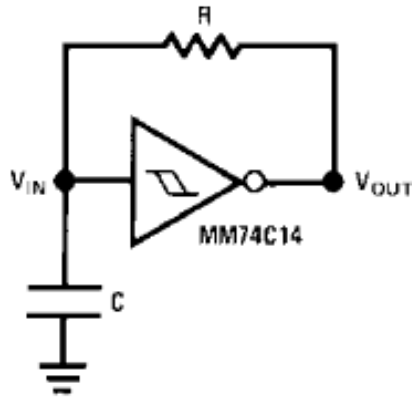
Zpoždění log. signálu pomocí článku RC a 74HC14

Zpoždění závisí na časové konstantě článku RC



Astabilní klopný obvod s 74HC14

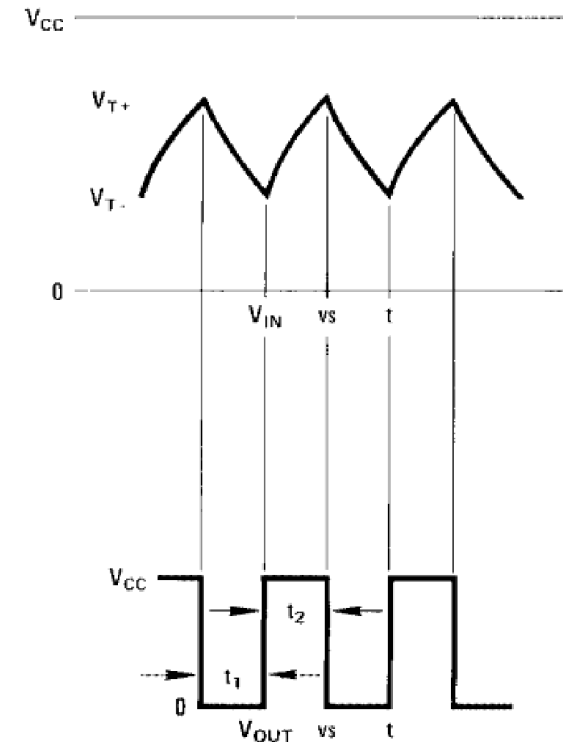
Low Power Oscillator



$$t_1 \approx RC \ln \frac{V_{T+}}{V_{T-}}$$

$$f \approx \frac{1}{RC \ln \frac{V_{T+} (V_{CC} - V_{T-})}{V_{T-} (V_{CC} - V_{T+})}}$$

$$t_2 \approx RC \ln \frac{V_{CC} - V_{T-}}{V_{CC} - V_{T+}}$$



Zjednodušeně $f = \frac{1}{T} \approx \frac{1}{K \times RC}$

Kde $K =$ cca 1,2 pro $U_{CC} = 3,3 \text{ V}$

Možnost realizace různých **generátorů impulsů** podobně, jako s obvodem „555“

Astabilní klopný obvod s 74HC14 – experimenty

Napájení z $U_{CC} = +3,3 \text{ V}$

$R_p = 470 \text{ Ohmů}$, R_T trimr 5k, $C_G = 100 \text{ nF}$ experiment 1,6 až 16 kHz

$R_p = 10\text{k}$ (68k), $R_T = 0$ $C_G = 22 \text{ uF}$, $f = 3,8 \text{ Hz}$ (0,6 Hz)

(zapojit indikační LED přes 470 Ohmů na výstup)

$R_p = 10\text{k}$ $R_T = 0$ $C_G = 100 \text{ nF}$, $f = 830 \text{ Hz}$

$R_p = 1\text{M}$ $R_T = 0$ $C_G = 22 \text{ uF}$, $f = 0,038 \text{ Hz}$ (perioda 26 sec ?)

Signály **vyšší frekvence** pozorovat pomocí osciloskopu **napětí na výstupu a na vstupu (napětí na C_G)**

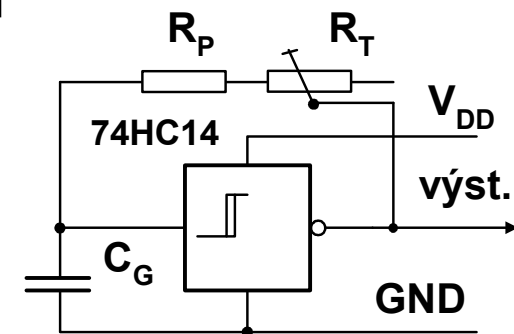
Signály **nízké frekvence** pozorovat **na výstupu i pomocí LED**

Asymetrická funkce, doplnění dalšího rezistoru **s diodou**

– **různá časová** konstanta pro nabíjení a vybíjení

Možnost zapojit do zpětné vazby i fototranzistor (nebo dva antiparalelně zapojené fototranzistory) a měnit podle světla frekvenci generovaného signálu.

Možnost realizace různých testerů.



Astabilní klopný obvod s 74HC14 – experimenty

Možnost vytvoření i jiných kombinací R a C

Výstupem přes rezistor 470 Ohmů lze přímo budit LED

Pozor – do série s odporovým trimrem R_T mít vždy do série pevný rezistor R_P , (alespoň 2k2 kvůli omezení velikosti nabíjecího a vybíjecího proudu kondenzátoru C_G).

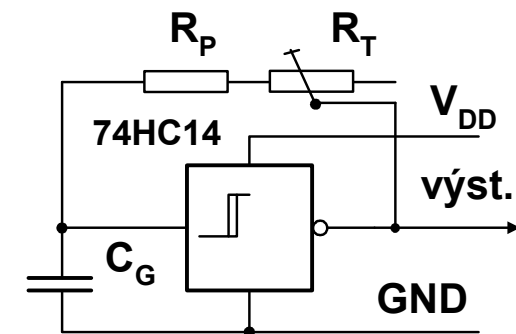
Různá blikátka řízená světlem- fototranzistor paralelně k C_G , ,
fototranzistor zapojený mezi U_{CC} a na C_G , inverzní zapojení
fototranzistoru,...fototranzistor ve zpětné vazbě – do série s R_P ,...

Určení čím je, která část impulsu (délka) určena.

Různá délka impulsu (+) a impulsu (-), použití diody 1 N4148,...

Více - výklad na přenášce.

74HC14 jako komparátor – vyhodnocení velikosti
proudu fototranzistoru,..



Úlohy D4 - 1

- Vytvořit **snímač teploty** s **Si diodou** a **tranzistorem** v diodovém zapojení. Určit, jak **se mění napětí s teplotou** (roste nebo klesá, a o kolik mV?)
- Zapojit **stabilizátor napětí TL431**:
 - a) přes $R = 470 \text{ Ohmů}$ z $+3,3\text{V}$, napětí $U_{KA} = ?$
 - b) přes 2x paralelně 470 Ohmů , z $+3,3 \text{ V}$, napětí $U_{KA} = ?$
- **Řídit jas LED** (libovolná barva) pomocí PWM a změny střídavy.
- Vytvořit **generátor ss** (stejnoseměrného) napětí s **PWM a dolnoproustným filtrem RC** ($R = 10\text{k}$, $C = 22 \text{ uF}$). **Otázka: jaký je vnitřní odpor tohoto zdroje? Ověřit experimentálně.**
- Určit vhodnou **frekvenci signálu PWM pro minimalizaci** působení **zvlnění** výstupního napětí.
- Sestavit **nastavitelný zdroj** stejnosměrného napětí s **filtrací PWM signálu a tranzistorovým zesilovačem** (emitorovým sledovačem). Určit vnitřní odpor tohoto zdroje pomocí zátěže dalším rezistorem 470 Ohmů . Výpočet vnitřní odporu z poklesu napětí - viz . přednáška 1 **Porovnejte** vnitřní odpor s hodnotou z předchozí úlohy ($R_z = 10\text{k}$).

Úlohy D4 - 2

- Sestavit **nastavitelný zdroj** stejnosměrného **napětí s filtrací PWM** signálu a regulátorem s tranzistorem a **operačním zesilovačem**.
- Opět určit **vnitřní odpor** této **zdroje napětí** – zatížit (dalším) odporem 470 Ohmů a vyhodnotit změnu napětí na výstupu zdroje (emitor tranzistoru).
Nápověda- pro výstupní napětí v **lineárním rozsahu** funkce regulátoru – do cca 2,3 V (2,5 V) - bude vnitřní odpor velmi malý, téměř neměřitelný. **Potvrďte** tento názor experimentem a následným **výpočtem vnitřního odporu z naměřených hodnot**.

Bonus:

- Vytvořit **stabilizovaný zdroj** stejnosměrného **napětí 2,5 V** s TL431 operačním zesilovačem a tranzistorem.
- Vytvořit **regulovatelný zdroj stejnosměrného napětí 0 až 2,5 V** s TL431, trimrem 5 K, operačním zesilovačem a tranzistorem (schéma).
Pozn. pro větší proudy – tranzist. BC337 s větší povolenou výkonovou ztrátou, $P = U_{in} - U_{out} \times I_{out}$ určení ztrátového výkonu (? + chladič) .
- Vytvořit **astabilní klopný** obvod s Schmittovým obvodem 74HC14.

Úlohy D4 - 3

Bonus:

Pro teploměr s diodou 1N4148 nebo tranzistorem **BC546** v diodovém zapojení vytvořit **neinvertující zesilovač** se zesílením cca 3x -4x s operačním zesilovačem.

Docílí se tak větší změna napětí na výstupu s teplotou, cca **-6 až -8 mV na stupeň Celsia**.

Schéma- viz **neinvertující zesilovač** s operačním zesilovačem.

Ve volném čase se připravovat **na programování**. Řešit úlohy např:

Programově řízené blikání LED ; blikání s rychlostí nastavitelnou podle napětí na potenciometrickém trimru, blikání podle stisku tlačítka.

Bonus – procesorem řízený optický reflexní snímač- výklad byl na přednášce ve středu.

Konec