

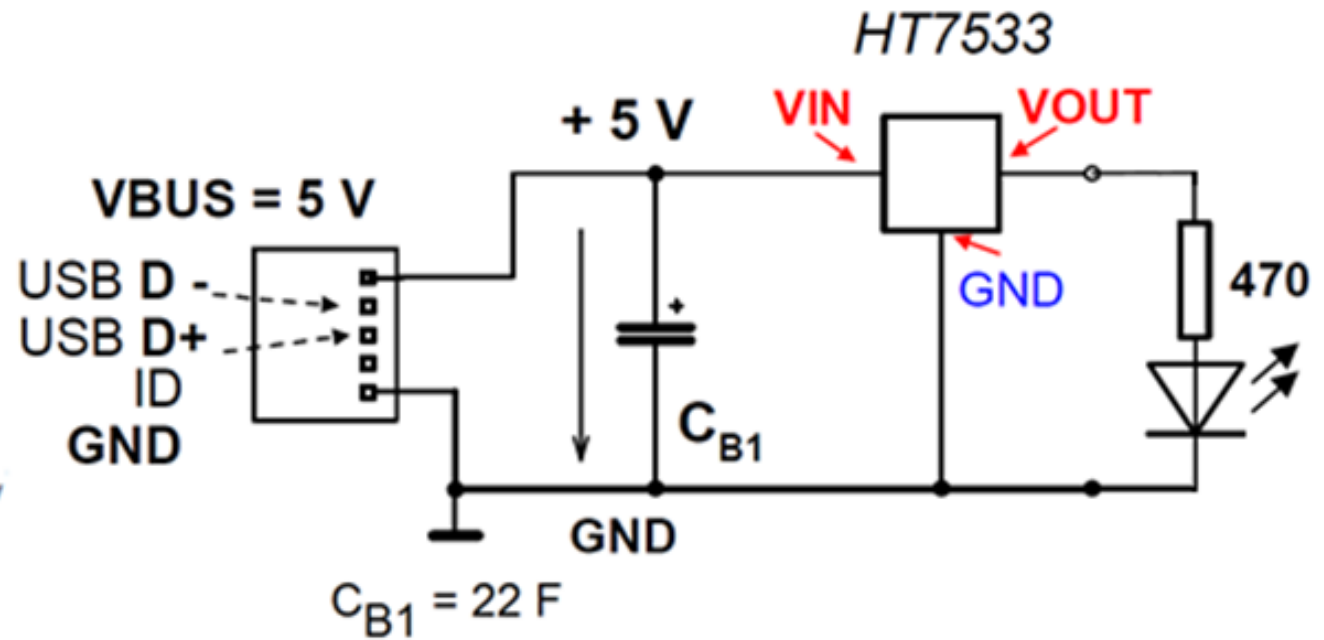
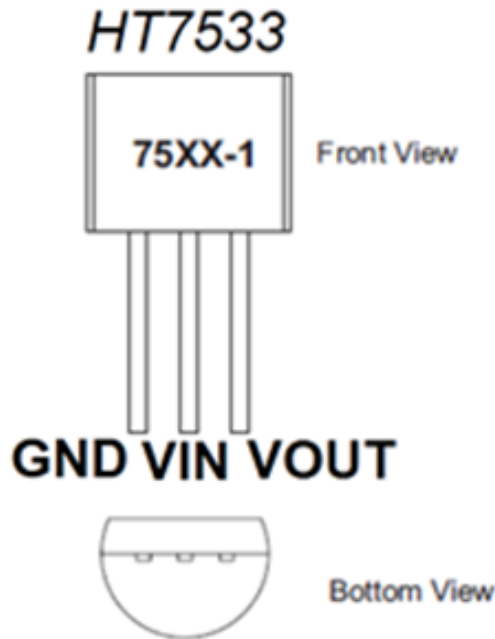
Materiál na cvičení

Kurz praktické elektroniky, Katedra měření
ČVUT–FEL, Praha, 2022

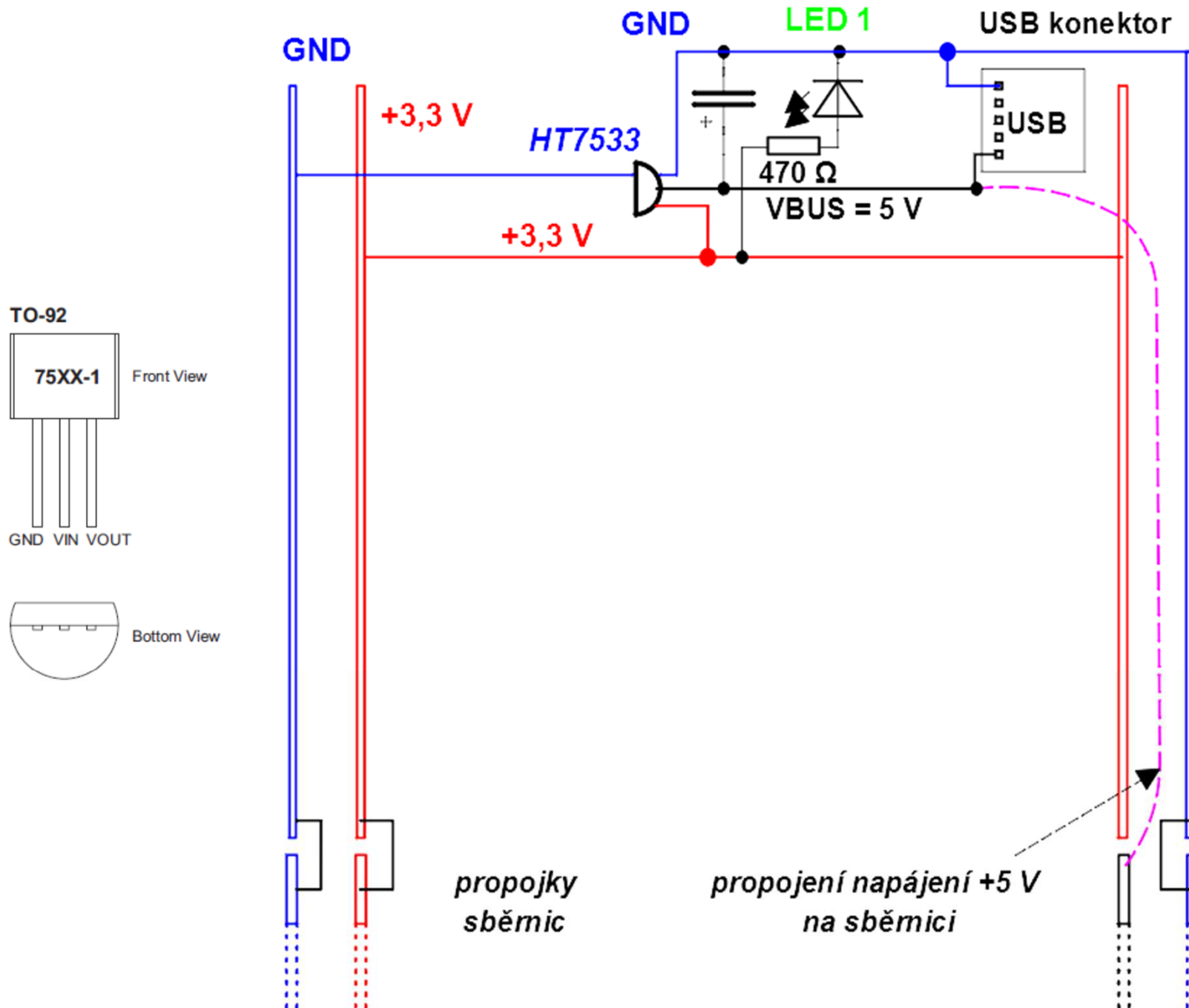
Úlohy D2

- Na kontaktním poli – sestavit regulátor napětí +3,3 V a připojit indikační LED s rezistorem 470 Ohm. Ověřit funkci.
- Sestavit celý F0–Lab s mikrořadičem STM32F042, napájet z +3,3 V, spustit vnitřní nahraný program – blikání LED
- Aktivovat funkci **voltmetru** (nainstalovat stm32f042f6.dfu)
- Ověřit funkci voltmetru – propojit pin č. 14 (výstup PWM generátoru) a pin č. 11 (vstup kanálu 1 voltmetru)
- **Spustit generátor**, nastavit frekvenci 1 Hz, spustit voltmetr, bez průměrování (měří střídavě 0 a +3,3 V – kolísá)
- Aktivovat funkci „show recording“ voltmetru a pozorovat záznam.

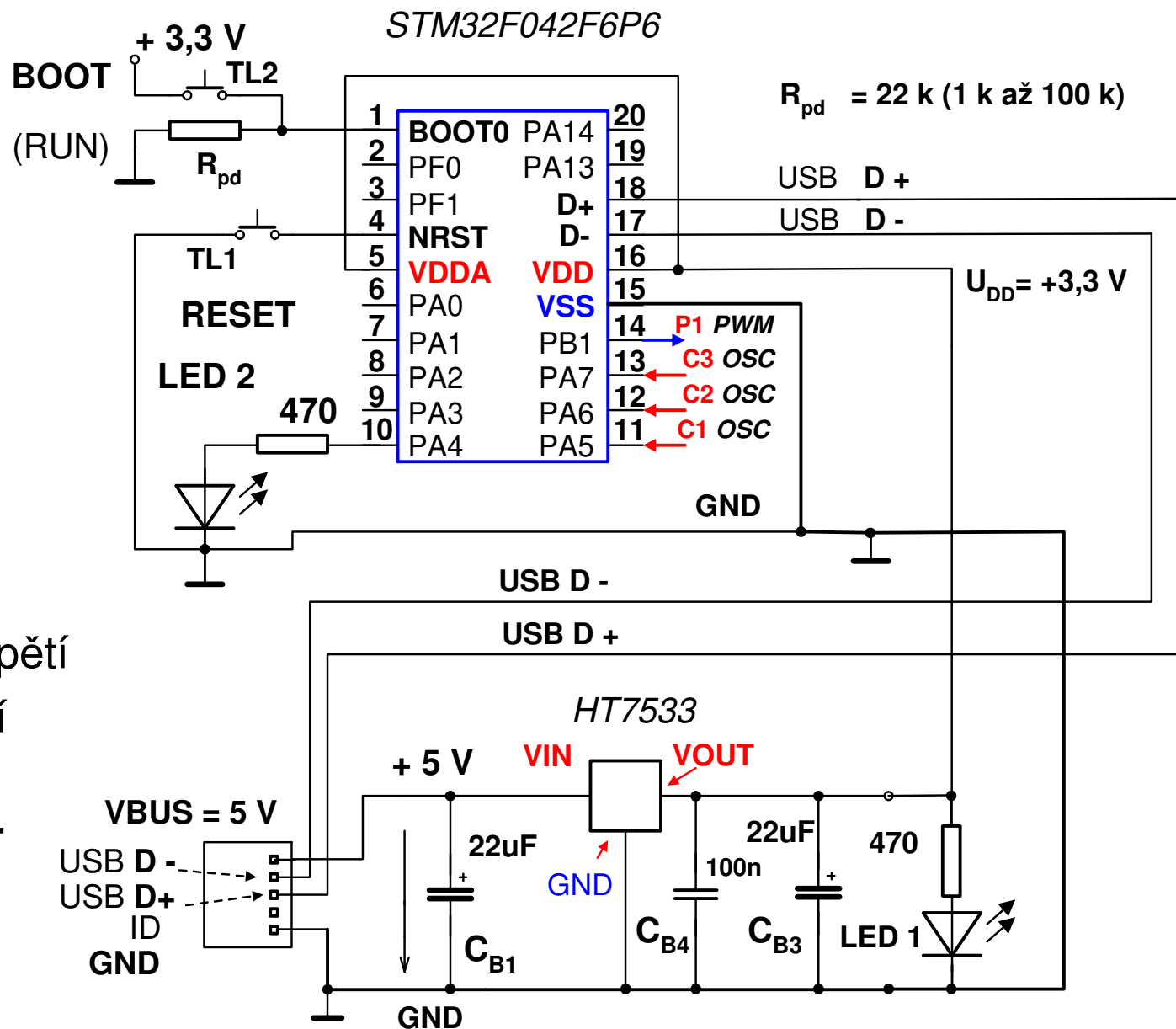
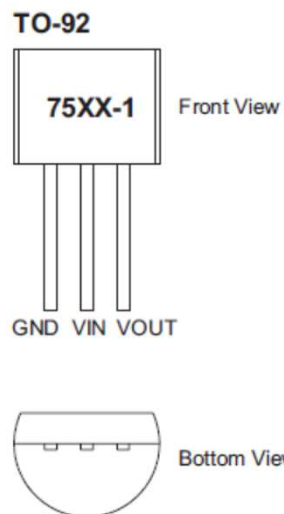
Zapojení regulátoru HT7533 z +5 V na +3,3 V



Zapojení regulátoru HT7533 z +5 V na +3,3 V



Zapojení kitu F0-Lab – verze s tlačítkem BOOT



LED 1 indikace

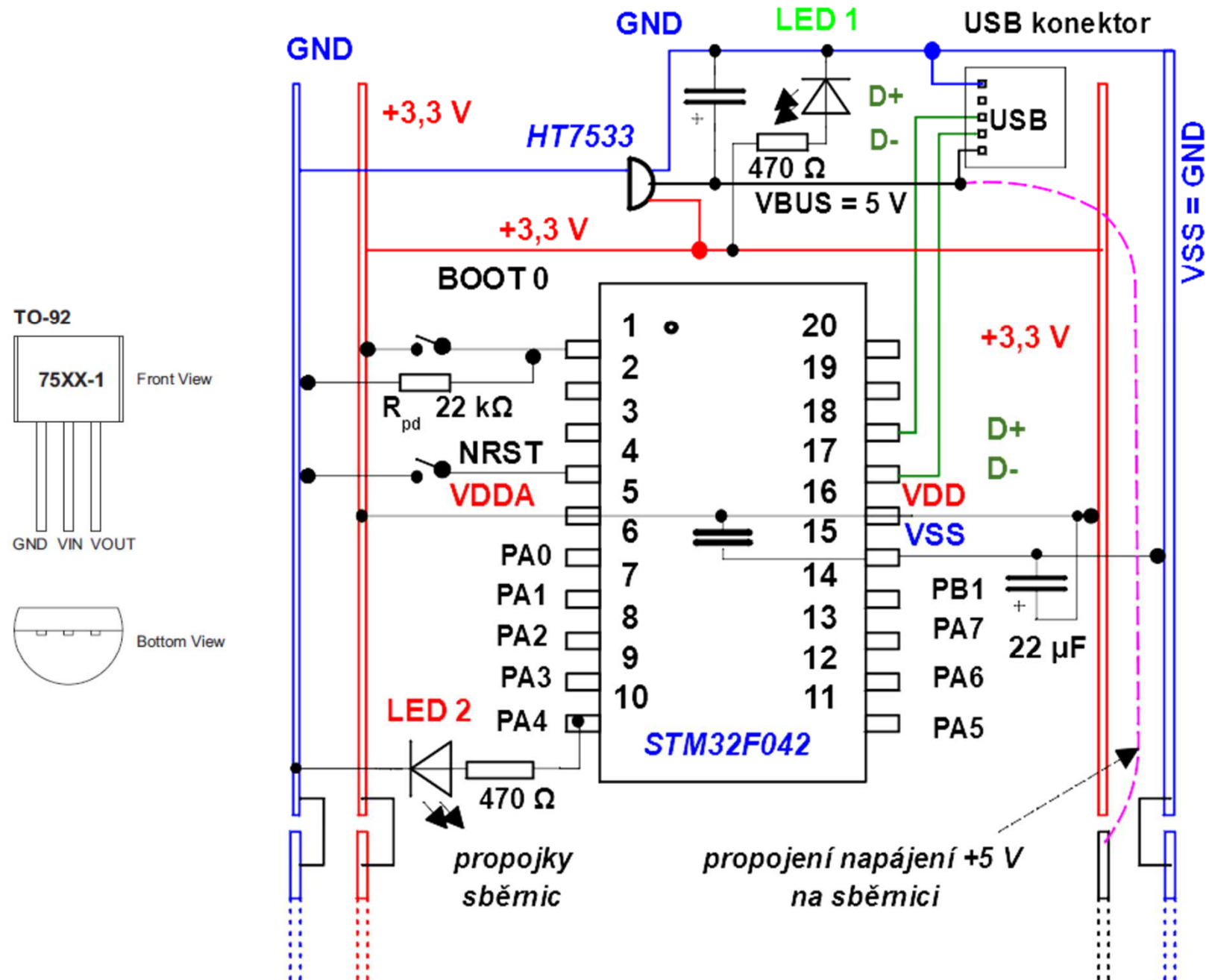
napájecího napětí

LED 2 signalizační

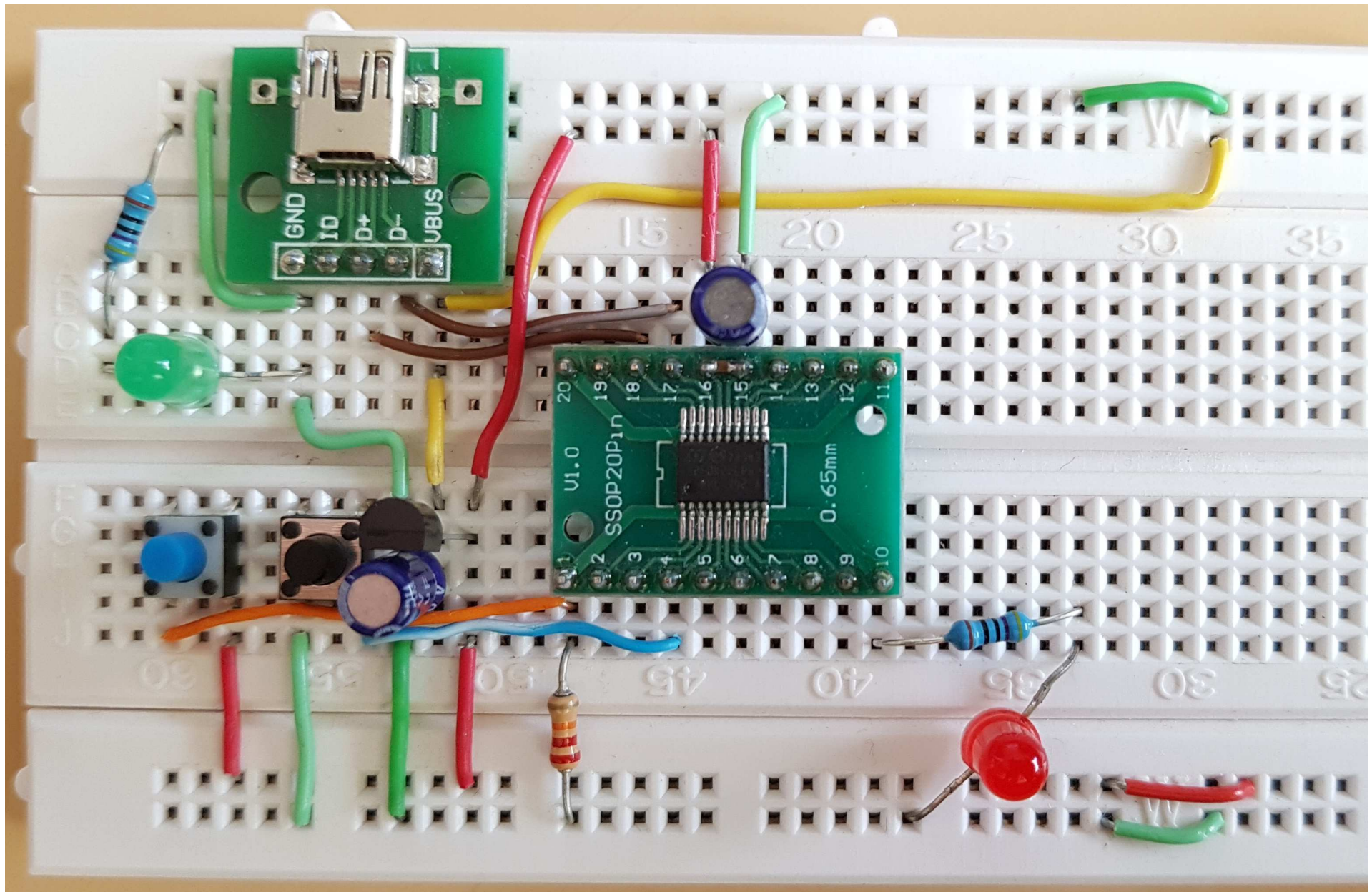
pro **blikání**

TL2 - režim **BOOT**

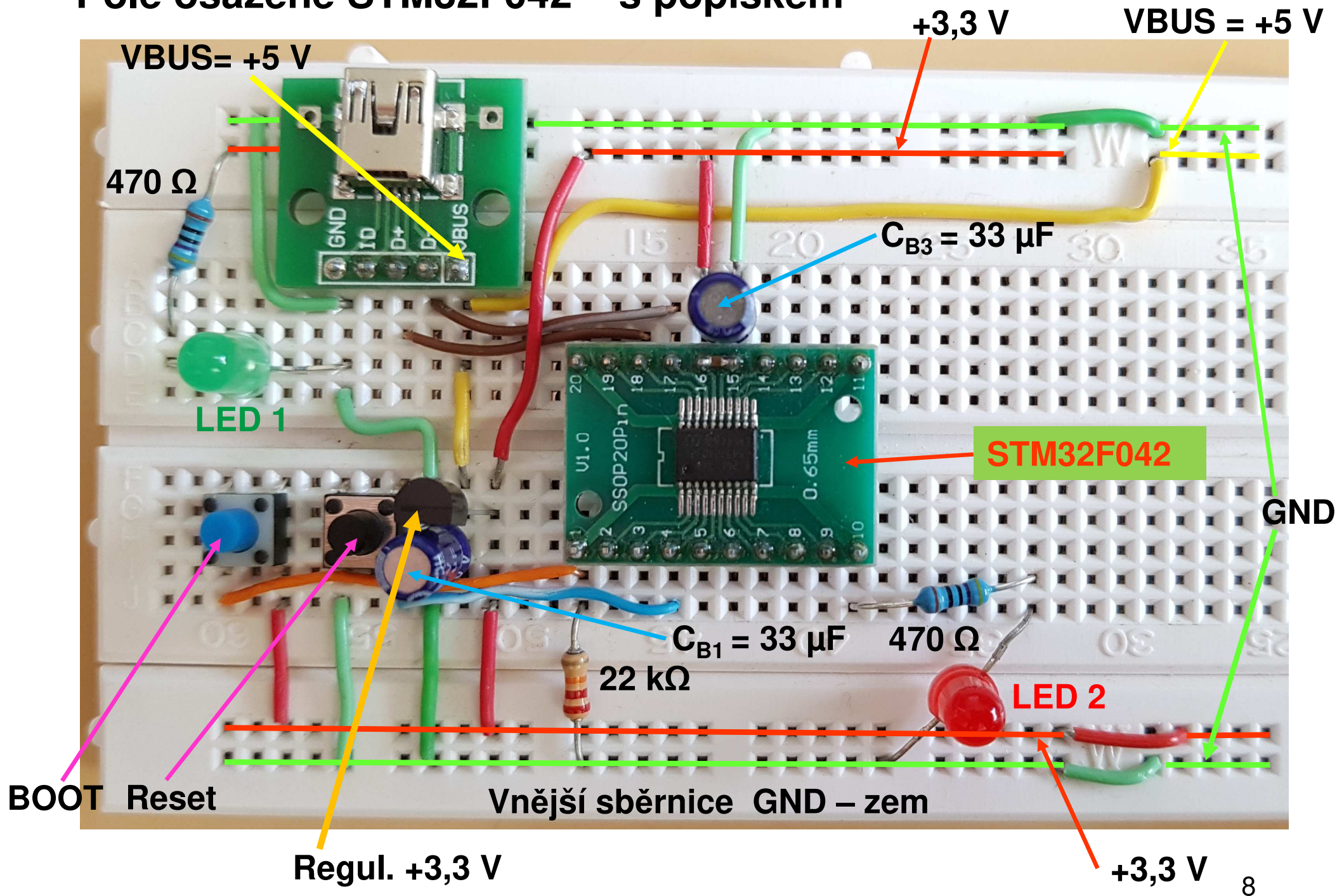
Uspořádání na kontaktním poli



Pole osazené STM32F042

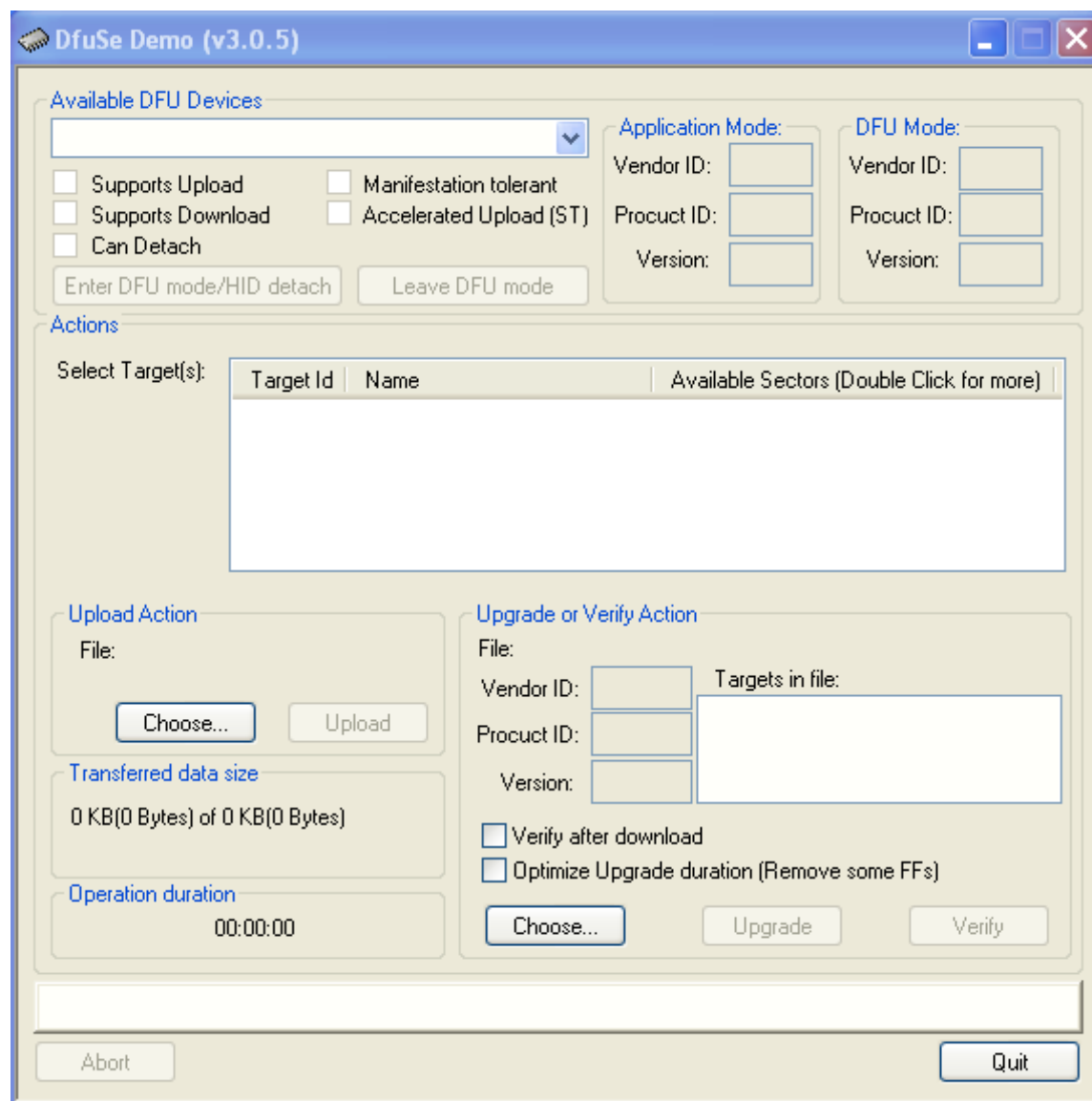


Pole osazené STM32F042 – s popisem

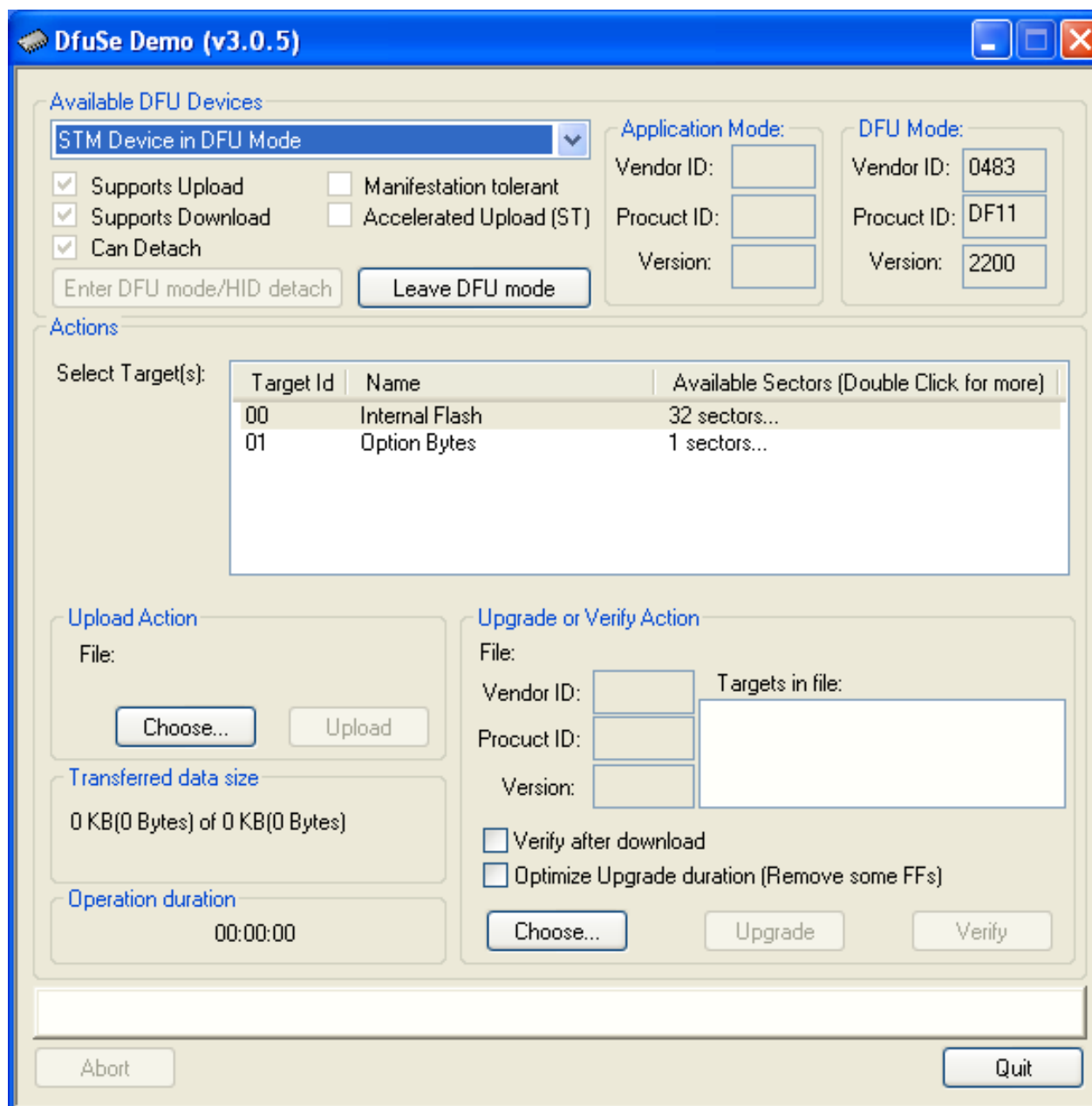


Instalace/změna firmwaru:

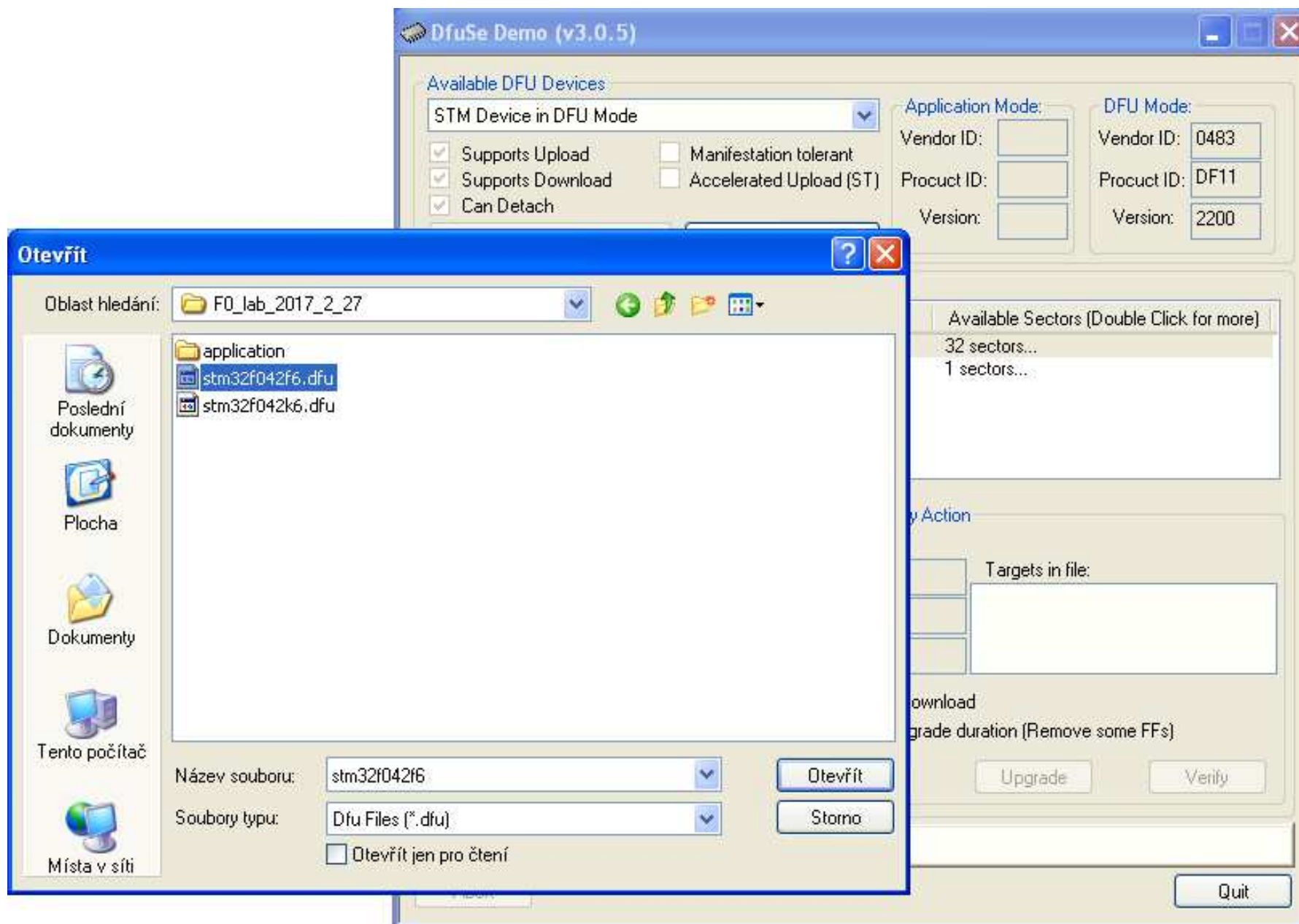
- Zmáčknout **BOOT** tlačítko (PIN 1) a zároveň zmáčknout resetovací tlačítko



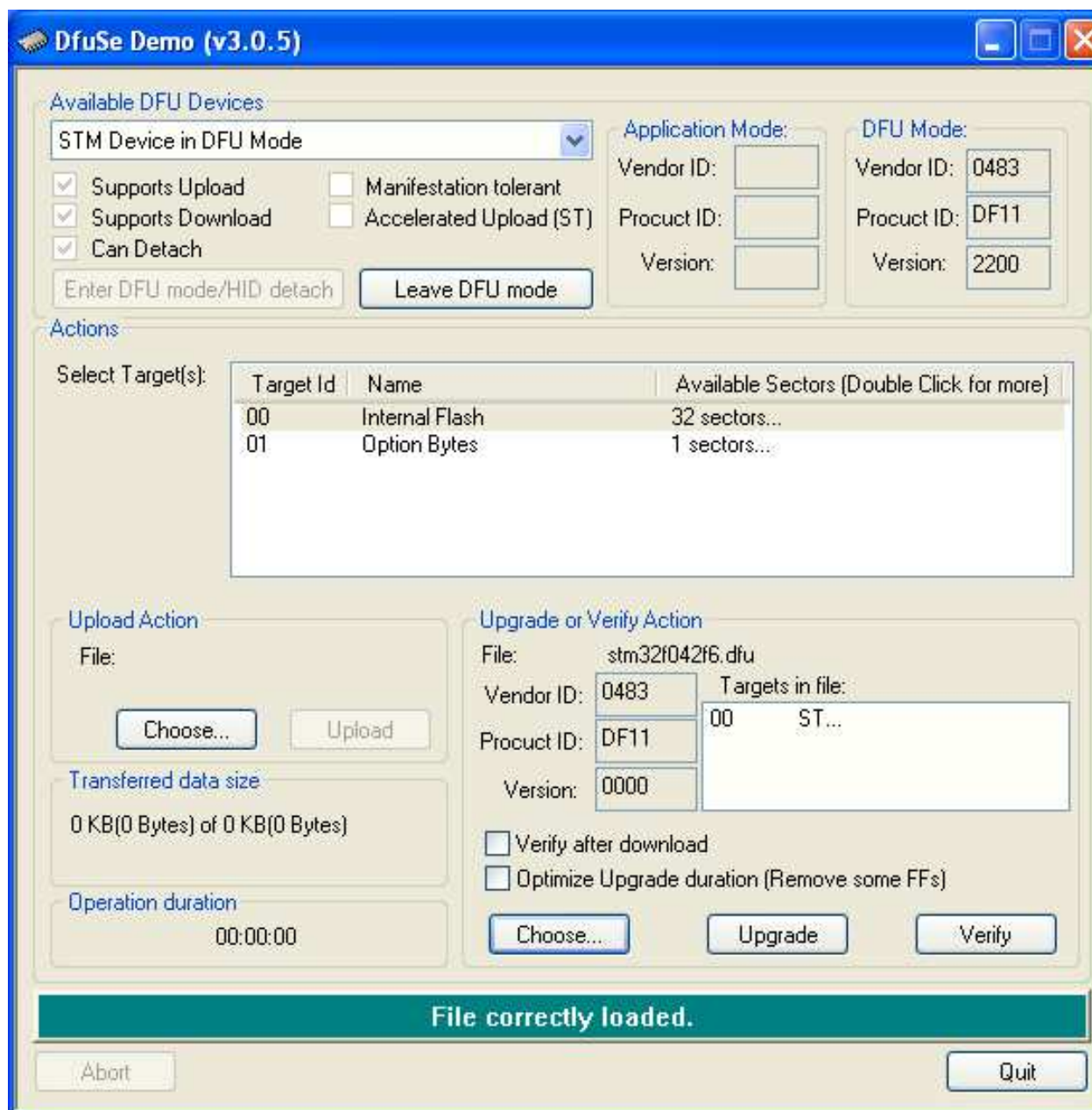
Instalace/změna firmwaru:



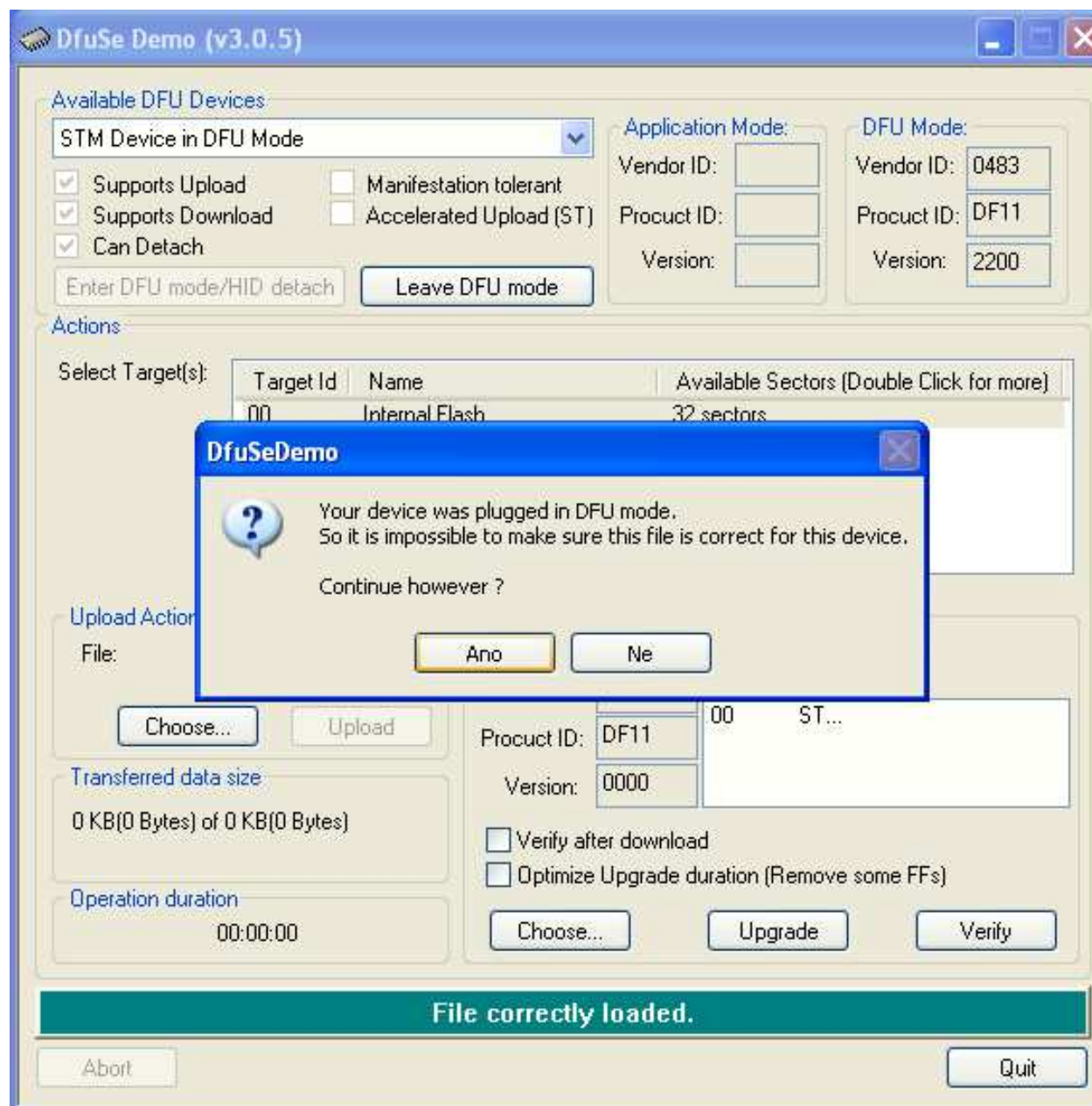
Instalace/změna firmwaru:



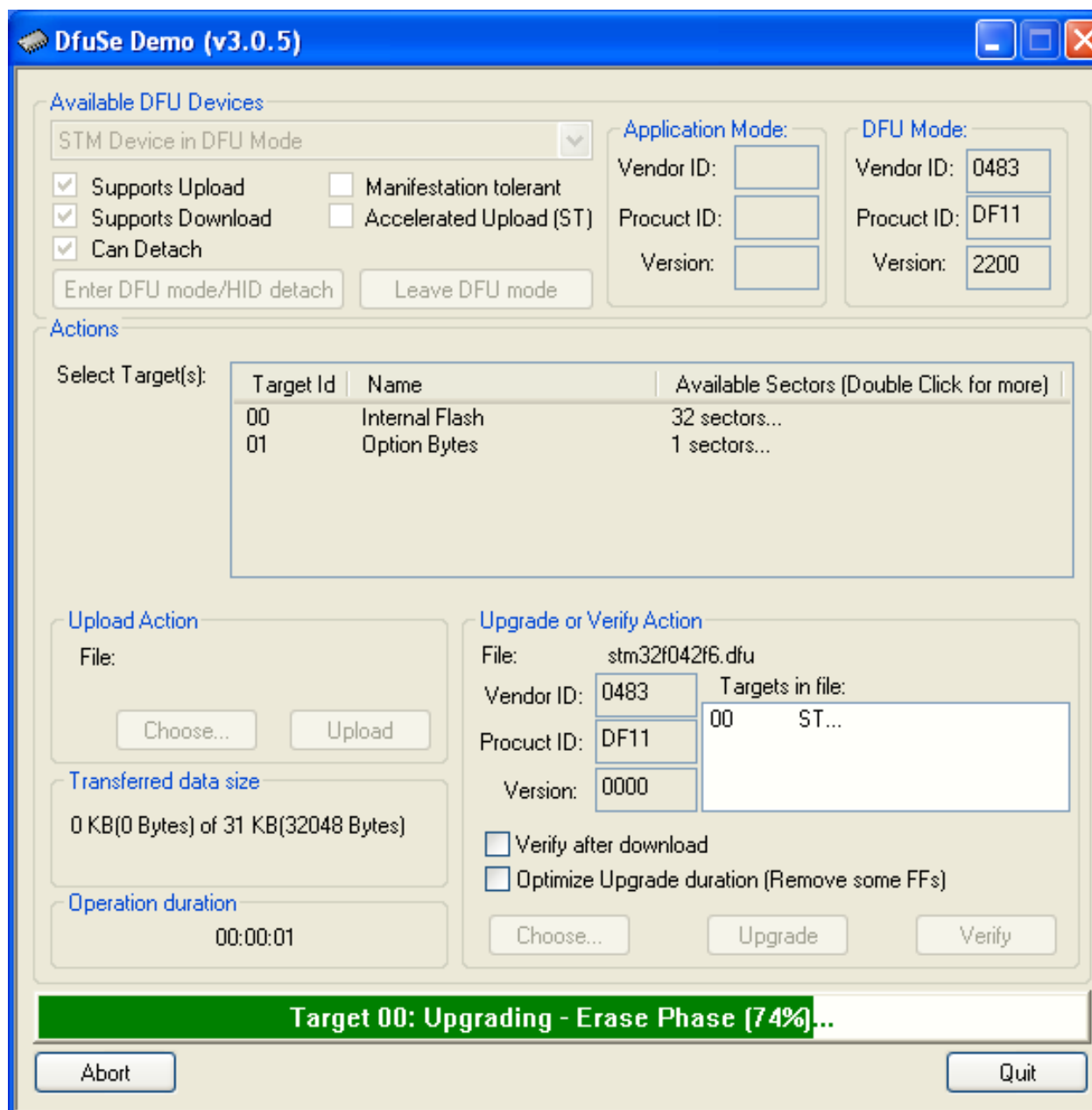
Instalace/změna firmwaru:



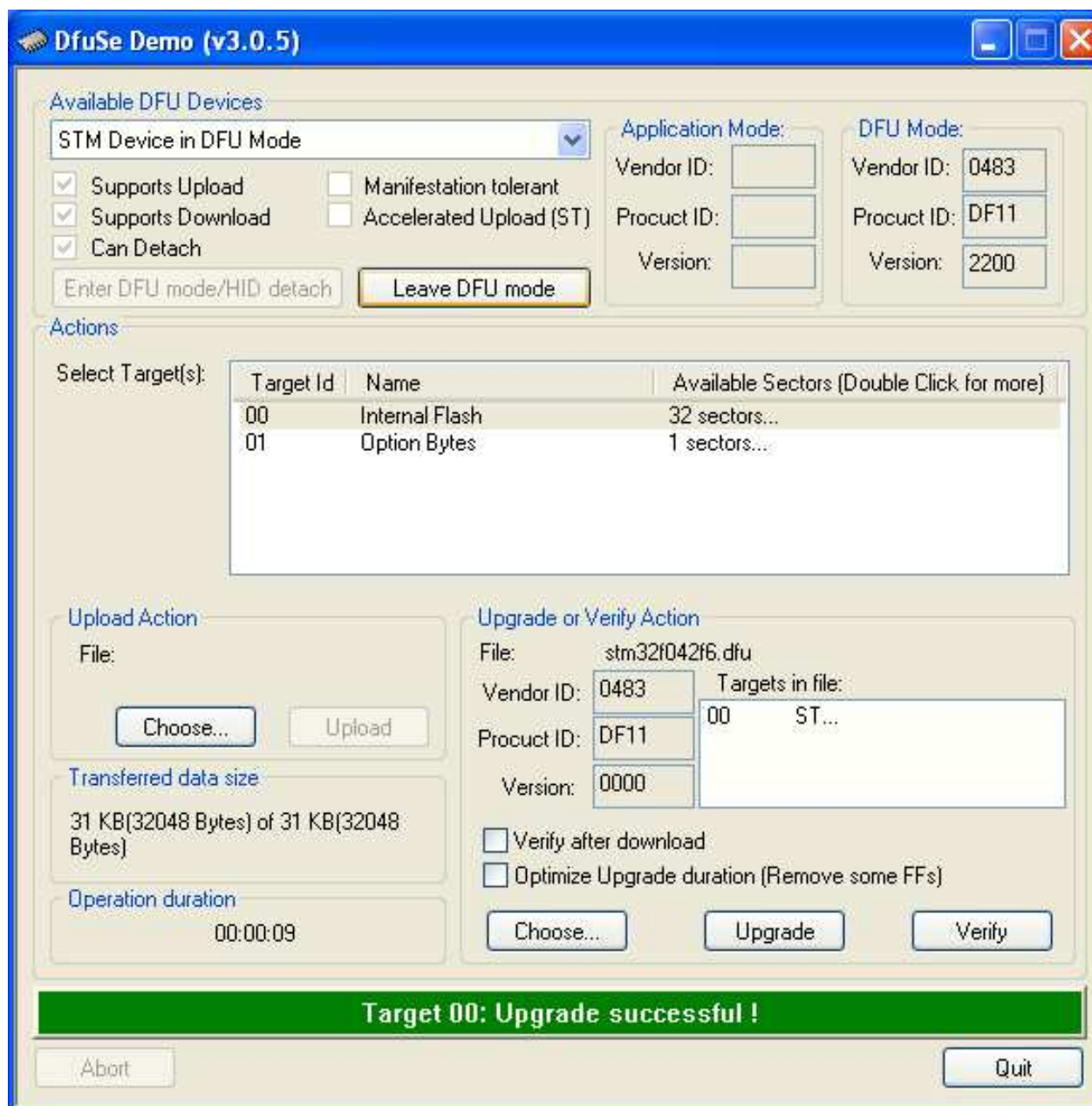
Instalace/změna firmwaru:



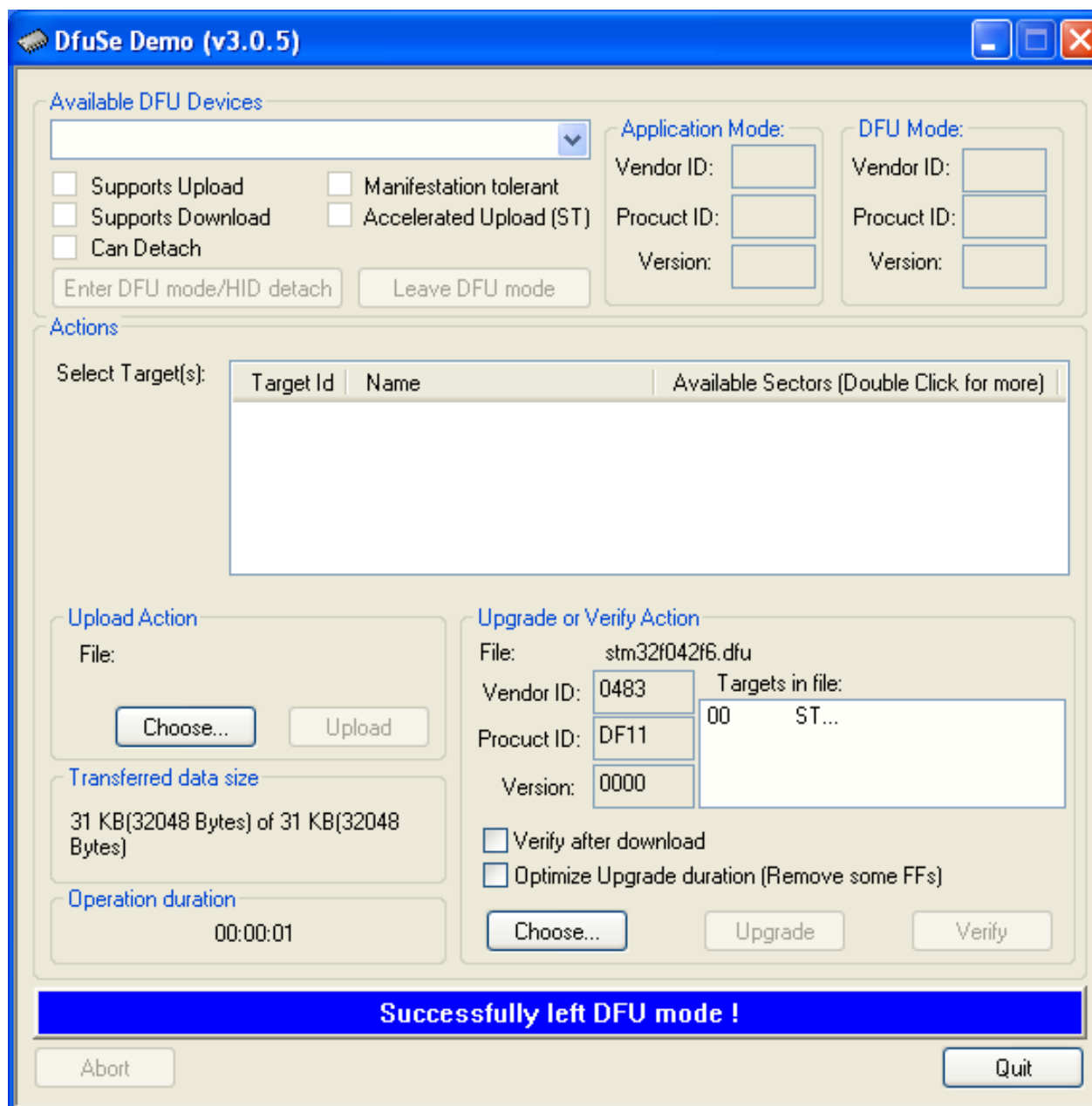
Instalace/změna firmwaru:



Instalace/změna firmwaru:



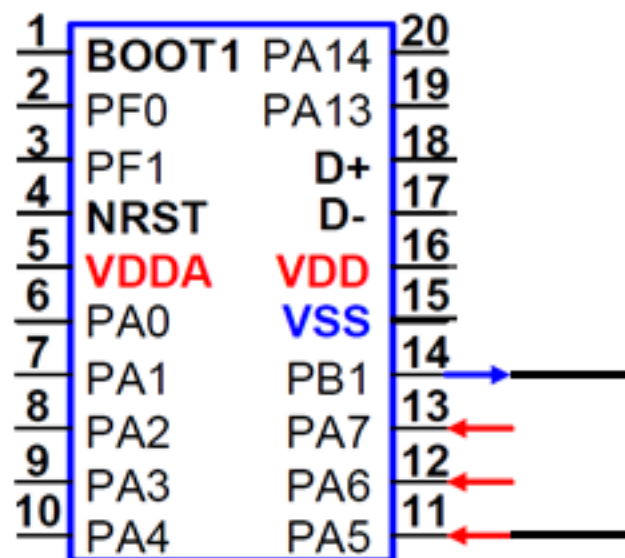
Instalace/změna firmwaru:



Oživení funkce osciloskopu

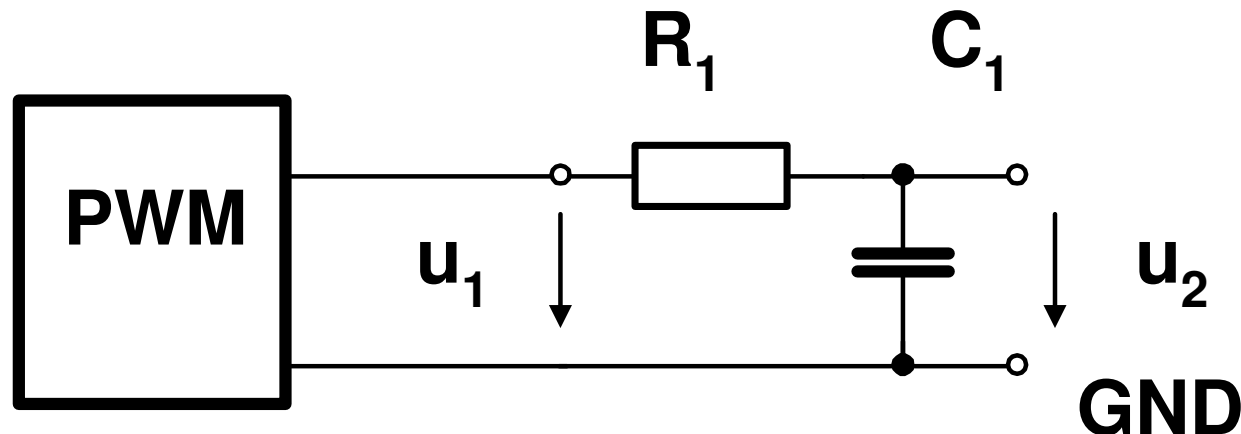
- Aktivovat funkci osciloskopu („next configuration“)
- Zvolit frekvenci generátoru 100 Hz, spustit generátor
- Spustit osciloskop (propojení pin č. 11 na pin č. 14), pozorovat signál (informativní měření)

STM32F042F6P6

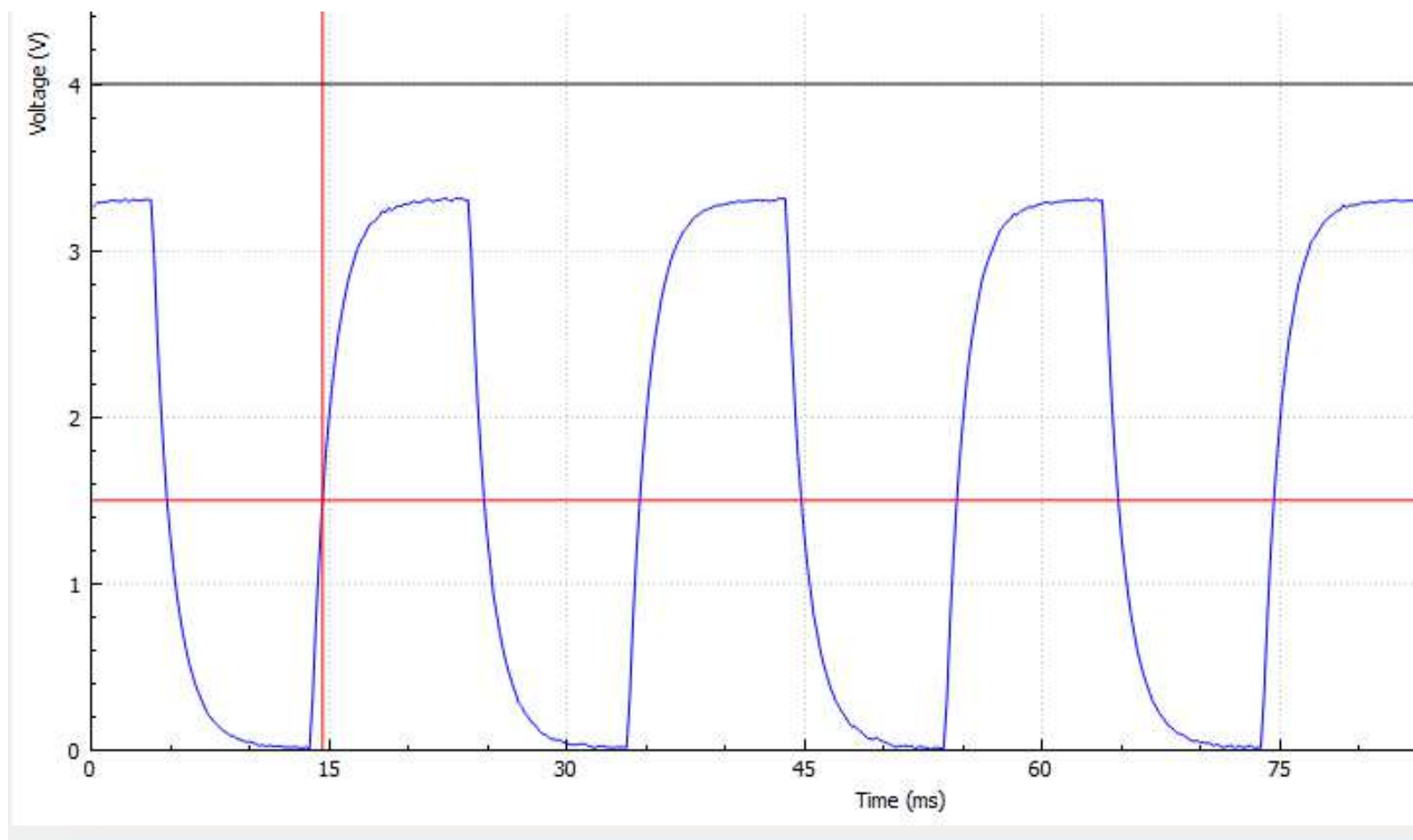


Úloha – Experiment s RC článkem

- Na výstup **PWM**, pin č.14 procesoru RC článek tvořený keramickým kondenzátorem o kapacitě **100 nF** a rezistorem, např. **10 kΩ**. Nastavte frekvenci PWM generátoru na **100 Hz** a pozorujte signál na výstupu RC článku. **Zaznamenejte signál** v grafické formě i v datové formě.
- Určete **časovou konstantu τ** RC článku z přechodového děje i výpočtem (**$\tau = RC$**).
- Místo, kde signál v přechodovém ději uběhne 63 procent změny slouží pro odečtení hodnoty časové konstanty.
- Využijte **funkci kurzorů**.
- Pokud se úloha nestíhá, bude řešena v D4 (čtvrtek).



PWM 50 Hz, RC článek 10 kOhmů, 100 nF



Detail hrany – přechodový děj

