

Materiál na cvičení

Kurz praktické elektroniky, Katedra měření ČVUT–FEL,
Praha, 2022

Přednášky a další materiály

<http://embedded.fel.cvut.cz/kurzy/elektronika/elektronika2022/materiály>



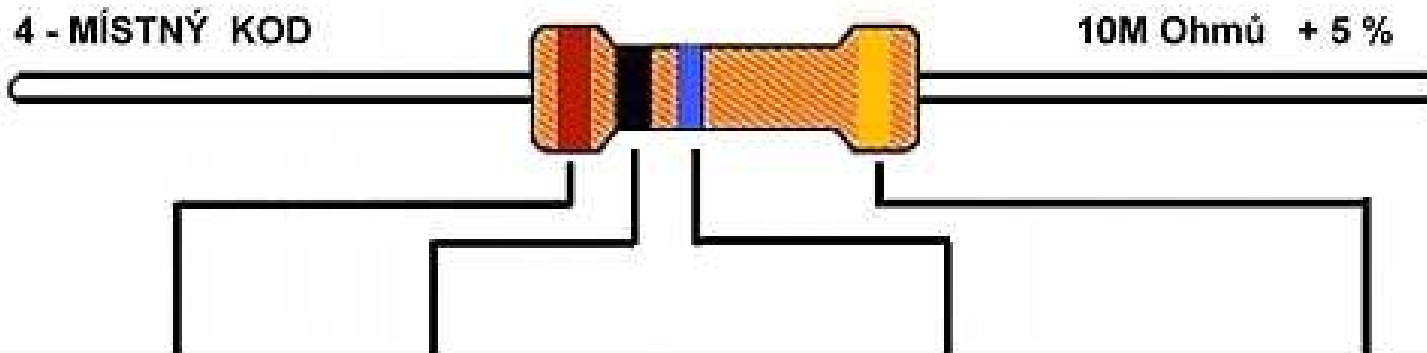
Úlohy D1

- Čtení **barevného kódu** značení odporu rezistorů, přečíst kód a ověřit měřením pomocí multimetru
- Rezistor zapojit do pole, změřit odpor tří různých vybraných rezistorů
- **Sériové a paralelní řazení** rezistorů:
 - Zapojit **paralelně** dva, tři rezistory, vypočíst očekávanou velikost odporu, změřit velikost odporu
 - Zapojit **sériově** dva, tři rezistory, vypočíst očekávanou velikost odporu, změřit velikost odporu
- Měření napětí na odporovém napěťovém **děliči**
- Zapojení LED **červené** a **zelené** samostatně a nakonec paralelně
- Měření V-A charakteristiky **červené LED**, určení parametrů náhradního schématu R_{dif} , U_L
- Měření napětí na červené, modré, žluté a zelené LED a Si diodě při proudu 2 mA

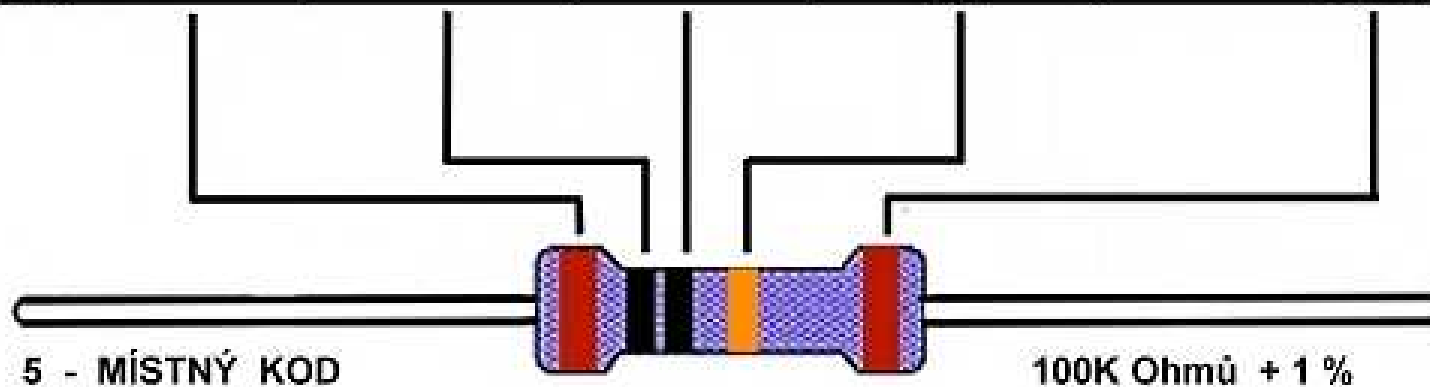
Bonus:

- Měření trimru a na odporovém děliči s trimrem, určení poklesu napětí na děliči při zátěži rezistorem 10 k Ω , určení vnitřního odporu zdroje napětí.

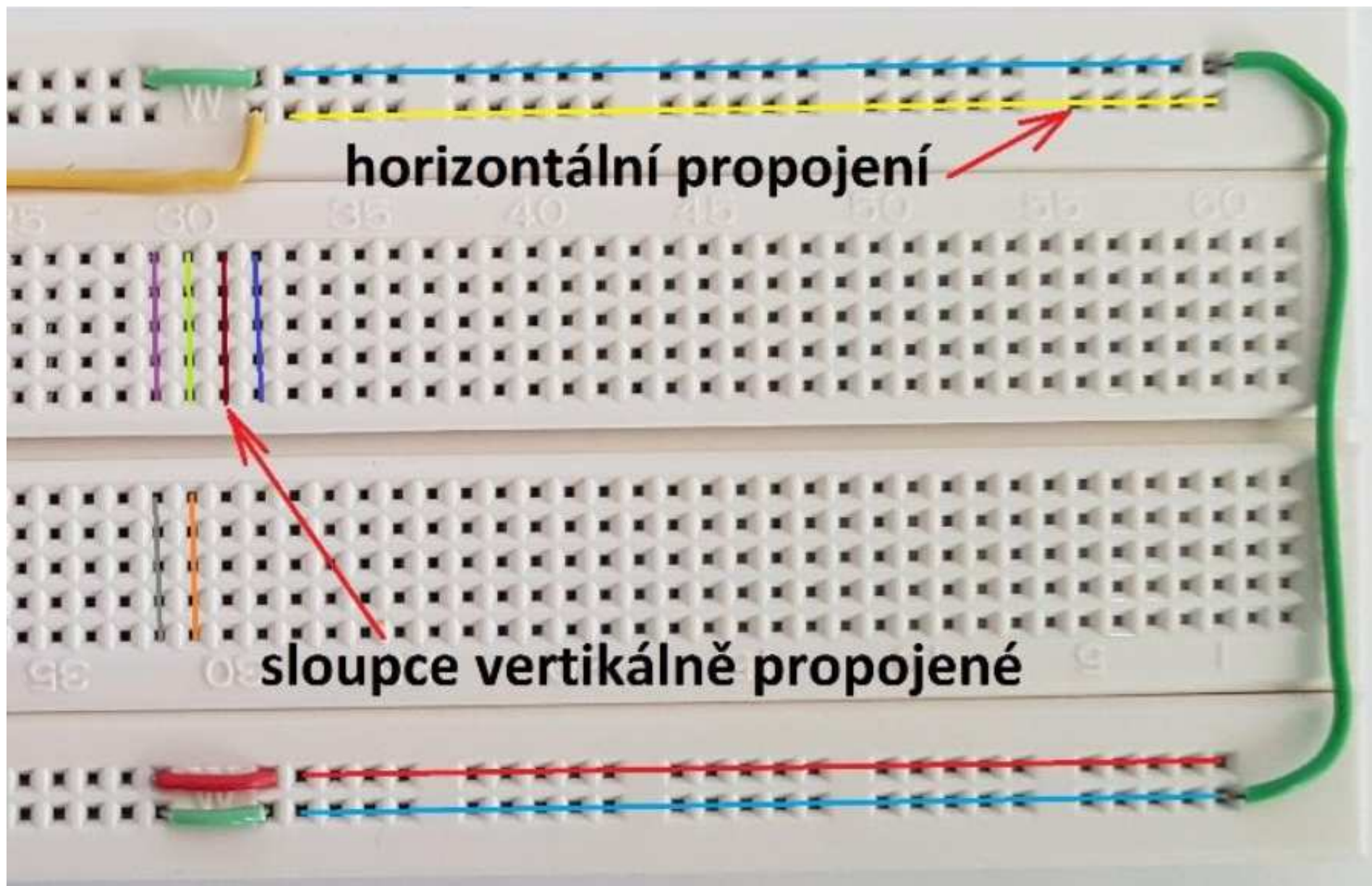
Úlohy – čtení barevného kódu značení odporu rezistorů



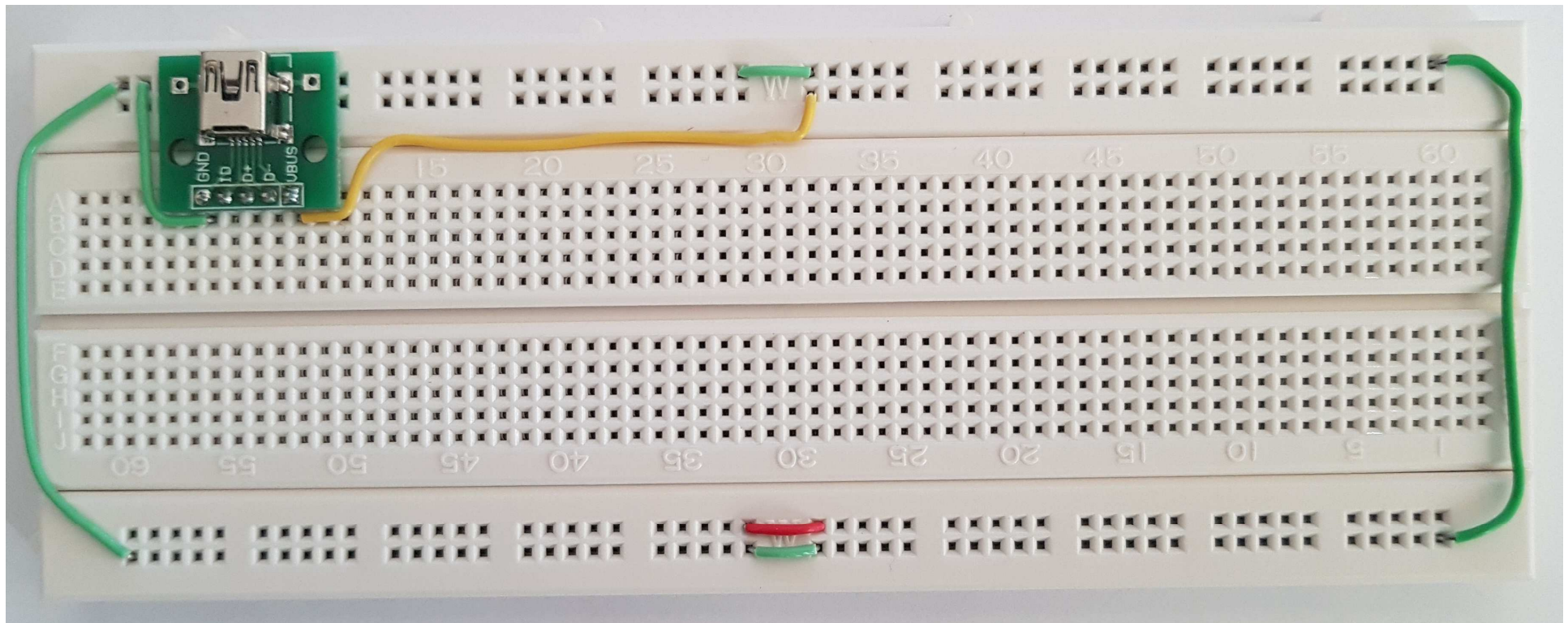
BARVA	1. místo	2. místo	3. místo	násobitel	tolerance
ČERNÁ	0	0	0	1	
HNĚDÁ	1	1	1	10	± 1 %
ČERVENÁ	2	2	2	100	± 2 %
ORANŽOVÁ	3	3	3	1K	
ŽLUTÁ	4	4	4	10K	
ZELENÁ	5	5	5	100K	± 0,5 %
MODRÁ	6	6	6	1M	± 0,25 %
FIALOVÁ	7	7	7	10M	± 0,10 %
ŠEDÁ	8	8	8		± 0,05 %
BÍLÁ	9	9	9		
ZLATÁ				0,1	± 5 %
STRÍBRNÁ				0,01	± 10 %



Propojení na nepájivém poli

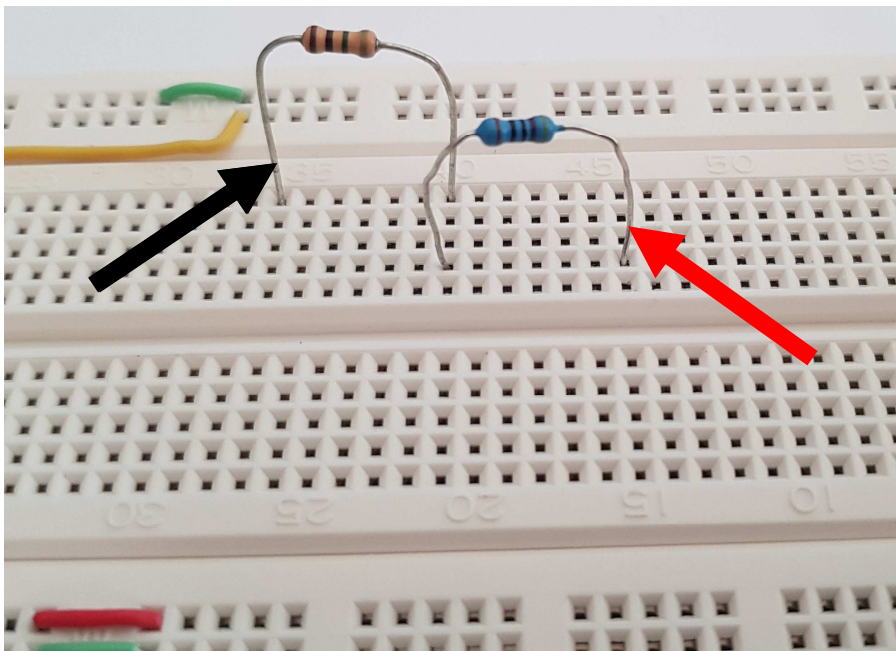
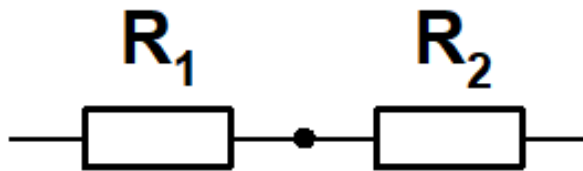


Rozvody na nepájivém poli

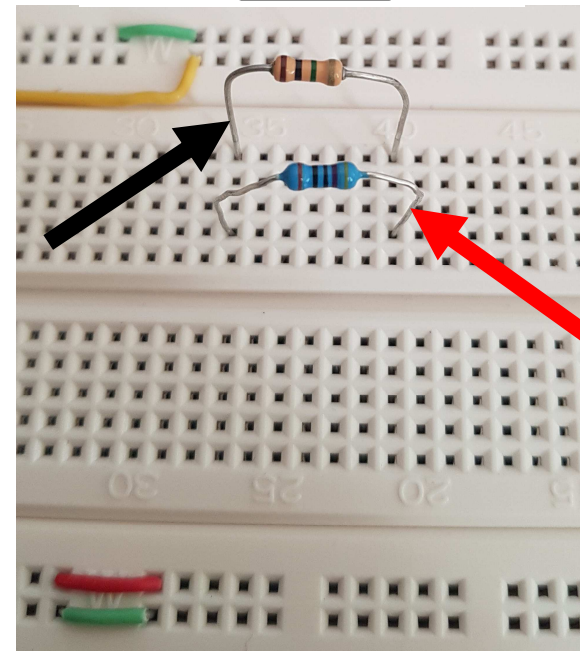
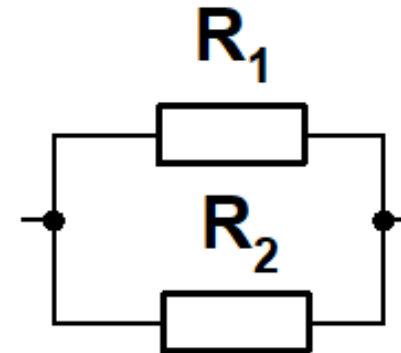


Úlohy – sériové a paralelní řazení rezistorů

Sériové řazení rezistorů



Paralelní řazení rezistorů

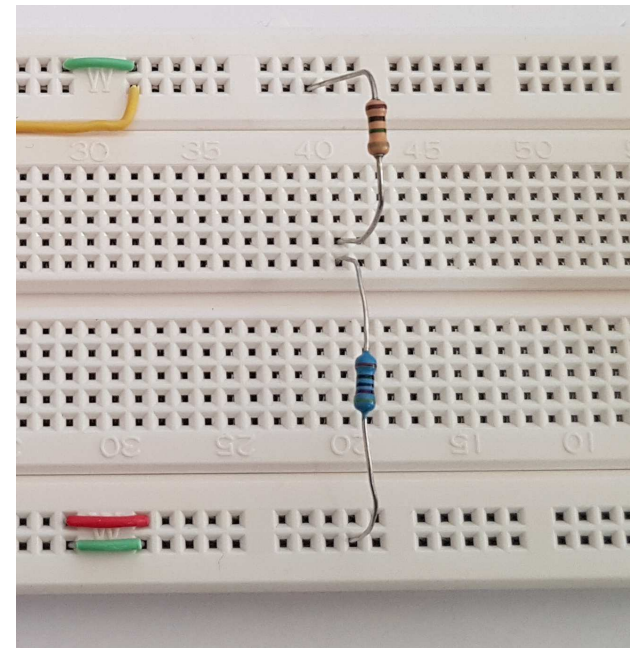
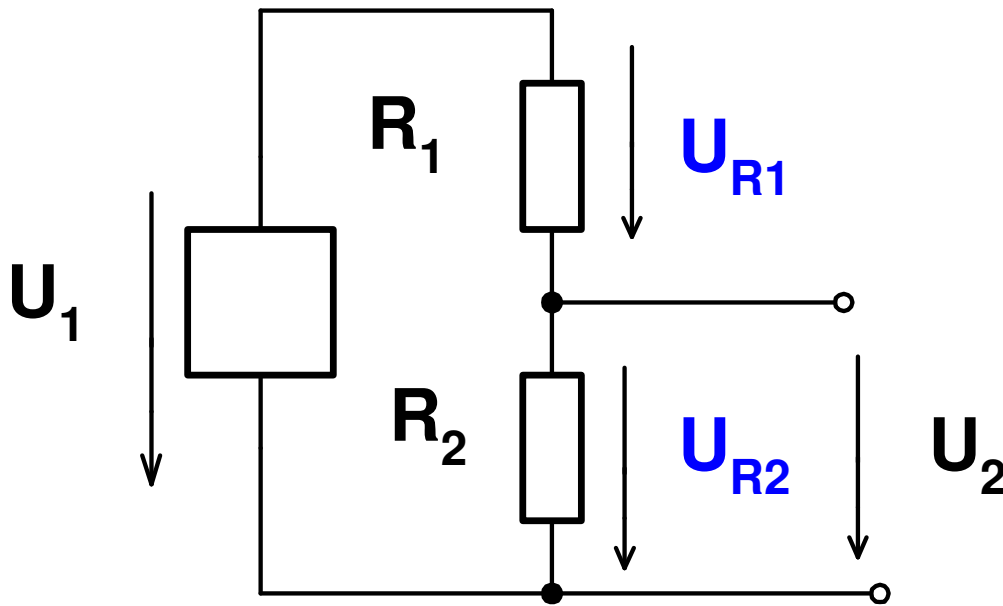


Úlohy – měření napětí na odporovém napěťovém děliči

Zapojit přívod napájení +5 V z USB napáječe na kontaktní pole pomocí adaptoru

Změřit napájecí napětí, sestavit odporový napěťový dělič s rezistory (horní/dolní) 10/10 kΩ a 2k2/10 kΩ, (příp. jiné) změřit napětí na děliči, porovnat s teoretickým výpočtem

$$U_2 = U_1 \cdot \frac{R_2}{R_1 + R_2}$$

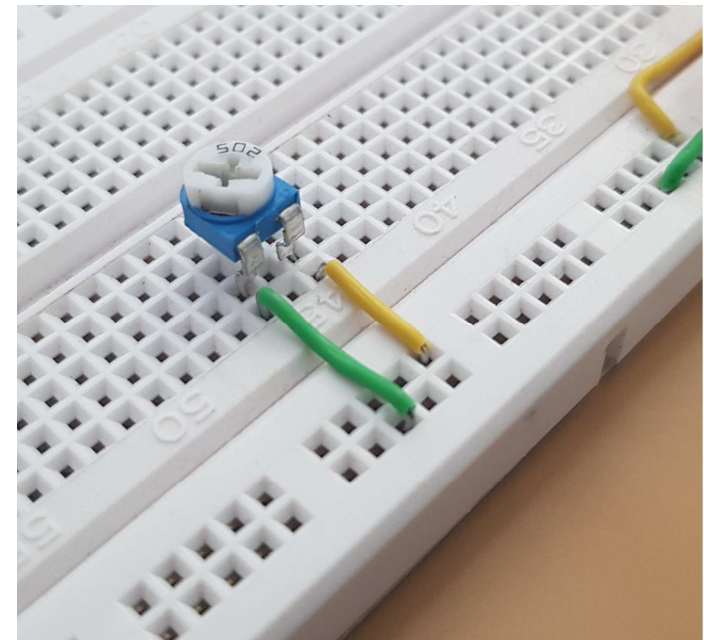
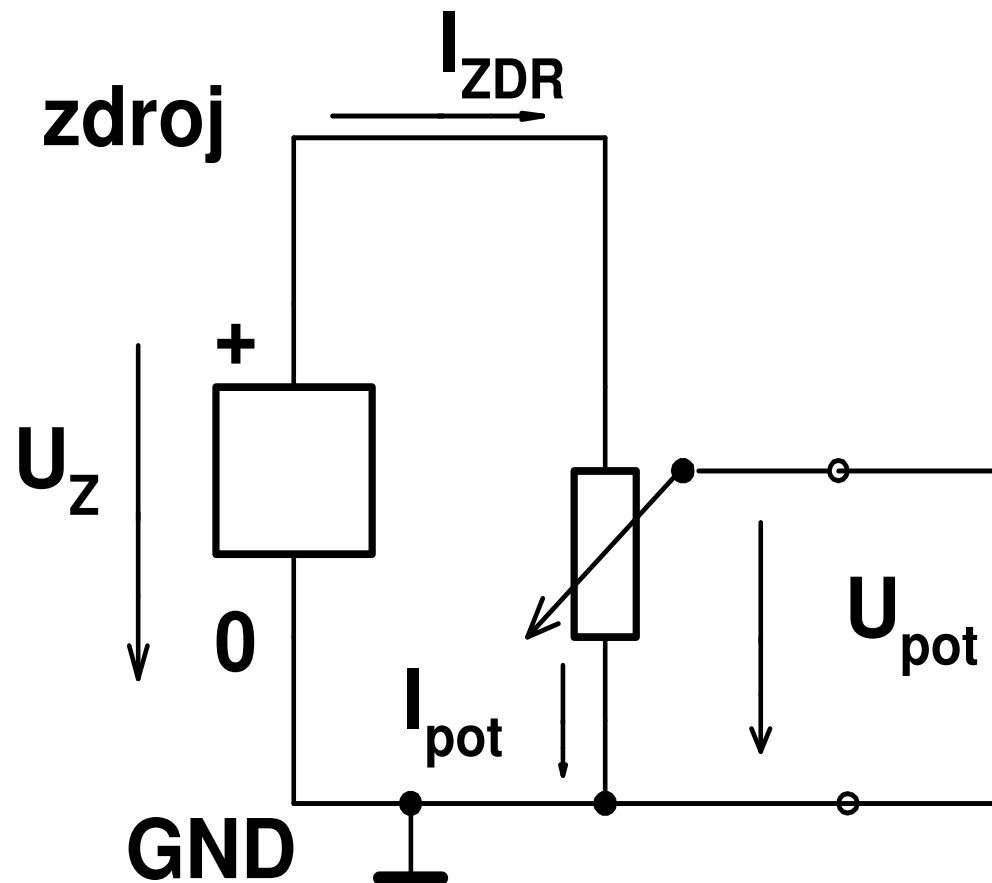


Úlohy – měření na odporovém trimru

Zapojit dělič napětí s odporovým trimrem, napájení trimru $U_z = 5\text{ V}$.

Zjistit závislost napětí (naprázdno) U_v (U_{pot}) na natočení trimru

(multimetr ve funkci voltmetru – měření napětí)



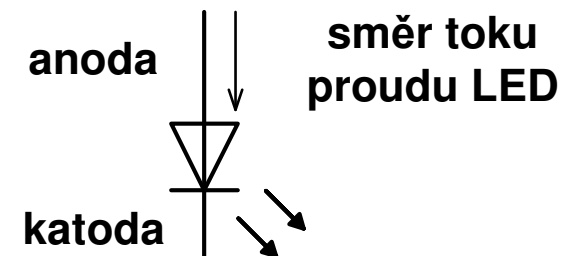
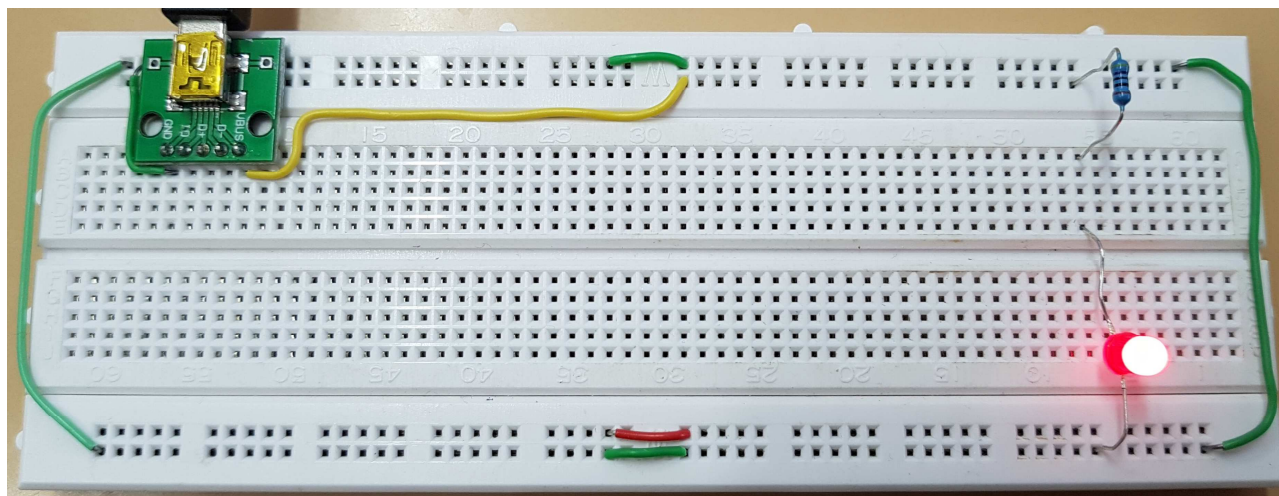
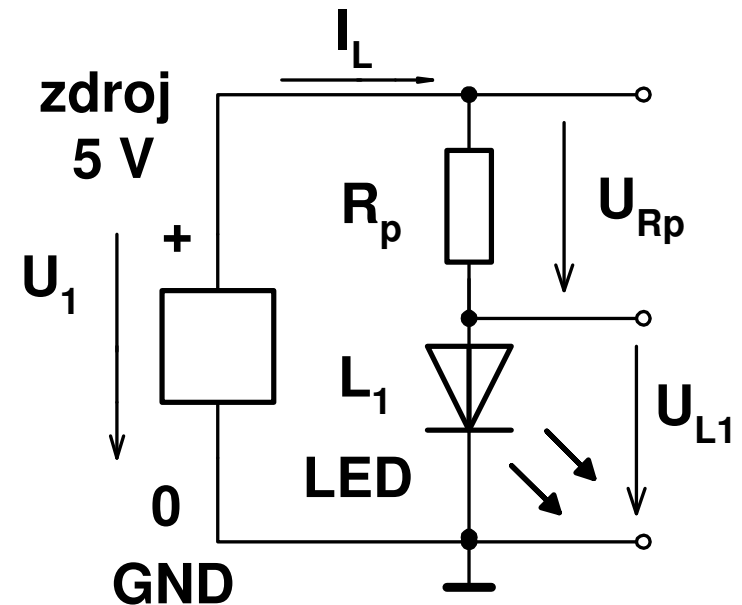
Úlohy – měření **červené** a **zelené** LED samostatně a paralelně

Zapojit LED, volit $R_p = 470 \text{ Ohmů}$

LED $U_{L1} = ? \text{ V}$

Určit velikost proudu $I_L = ? \text{ A}$

Změřit napětí U_{Rp} na rezistoru R_p
v sérii s LED (použít Ohmův zákon)

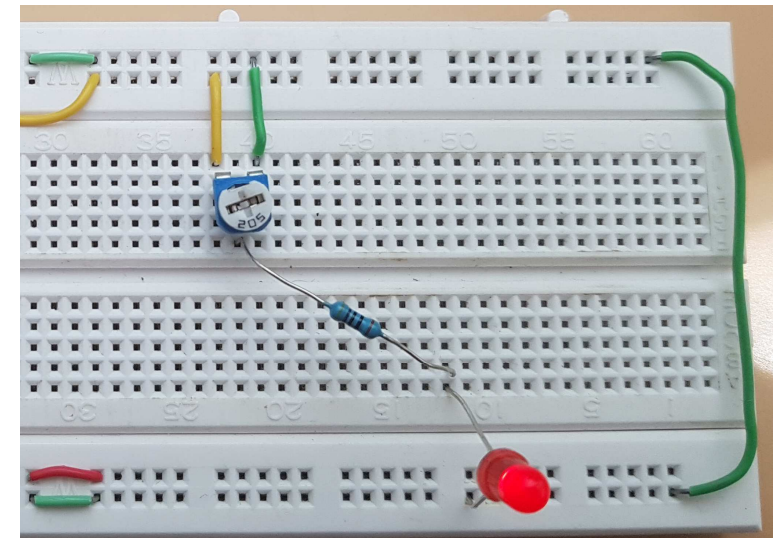
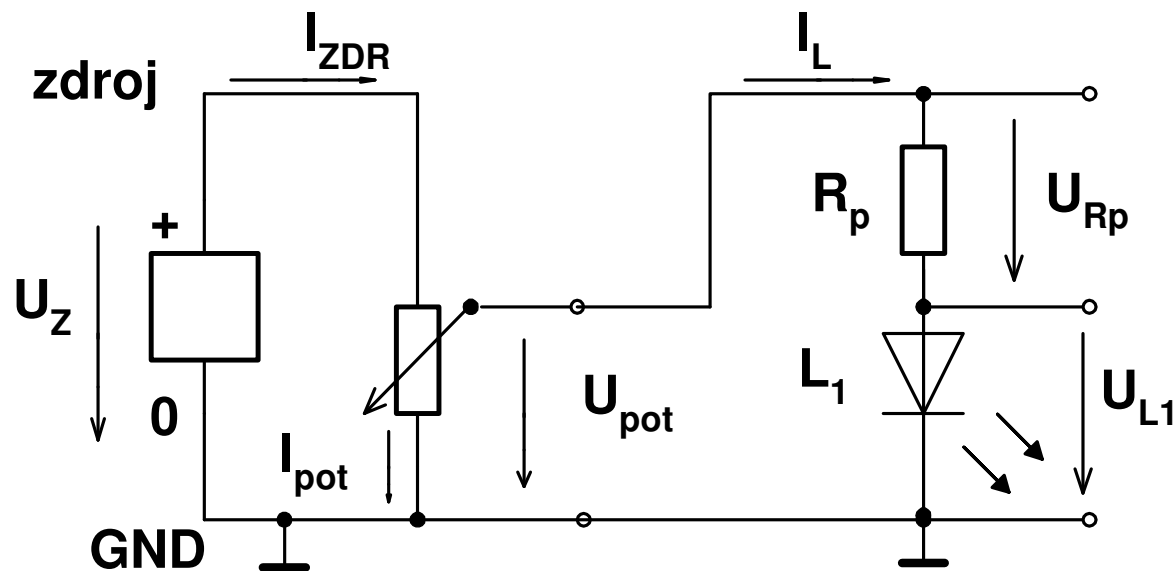


Úloha – měření V-A charakteristiky LED

Změřit V-A charakteristiku **červené LED** (pro $I = 0$ až 5 mA po 1 mA) a načrtnout ji do sešitu. Trimr použít jako **nastavitelný zdroj** napětí U_{POT} napájený ze zdroje 5 V, $R_T = 5 \text{ k}\Omega$, $R_p = 470 \Omega$

Určit **napětí LED** U_{L1} pro $I_L = 2 \text{ mA}$ ($U_{R_p} = \text{cca } 1 \text{ V}$) a zapsat jeho velikost.

Určit velikost R_{dif} pro **náhrad. schéma LED** (mezi proudy 2 a 3 mA)



$$R_{\text{dif}} = \frac{\Delta U_L}{\Delta I_L}$$

Úloha – měření napětí **zelené** LED a Si diody

S pomocí stejného obvodu určete **napětí U_L zelené, modré a žluté LED a Si diody při proudu cca 2 mA**, zapište tyto hodnoty a porovnejte s **U_L červené LED**.

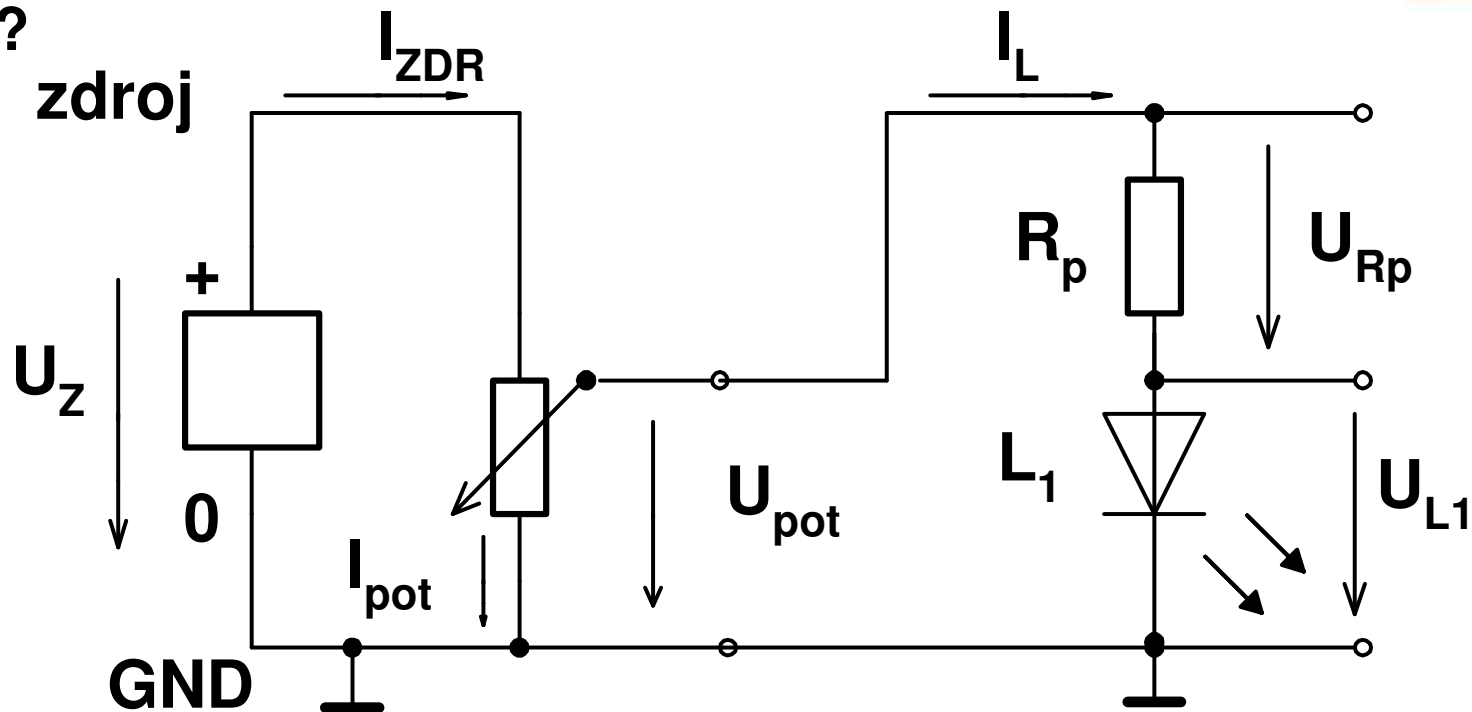
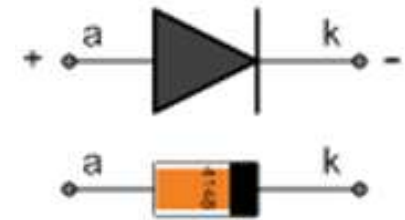
$$U_{SI} = ?$$

$$U_{CER} = ?$$

$$U_{ZEL} = ?$$

$$U_{MOD} = ?$$

$$U_{\text{ŽLU}} = ?$$



Bonus – určete vnitřní odpor

Trimr nastavit na střed ($U_V = U_Z/2$), zjistit velikost napětí U_V (U_{pot}) na prázdko a velikost napětí U_{Rz} při **zatížení** rezistorem R_Z o odporu 10 k Ω . Z toho určit **vnitřní odpor** R_V tohoto zdroje napětí.

měření naprázdno – určení U_V

měření při zátěži R_Z – určení U_{Rz} ,

určení koeficientu poklesu napětí k_{POK}

$$k_{POK} = \frac{U_{RZ}}{U_V}$$

$$R_V = \frac{1 - k_{POK}}{k_{POK}} R_Z$$

