

G030 Osciloskop - Fidra

CVUT FEL

September 24, 2022

1 Úvod

Projekt přináší návrh řešení plošného spoje pro osciloskop s mikrokontrolérem STM32G030 v 8 pinovém pouzdře. Cílem bylo vytvořit mechanicky minimalistické a stabilní řešení.

Zapojení pochází od pana docenta Fischera a také vychází z návrhu od pana doktora Petruchy.

2 Technický popis

Osciloskop se skládá ze 3 desek plošných spojů, z čehož 1 je převodník USB/UART a zbylé vznikly v rámci projektu. Velikost hlavní desky osciloskopu je odvozena od velikosti převodníku, druhá navržená eska slouží jen jako mechanické a elektrické propojení převodníku s hlavní deskou. Celková velikost sestaveného přístroje je ... Osciloskop v tomto uspořádání je určen pro přímé zapojení do desky nepájivého pole.

Níže na obrázcích naleznete schéma zapojení osciloskopu, vizualizace jednotlivých desek a finální realizace přístroje.

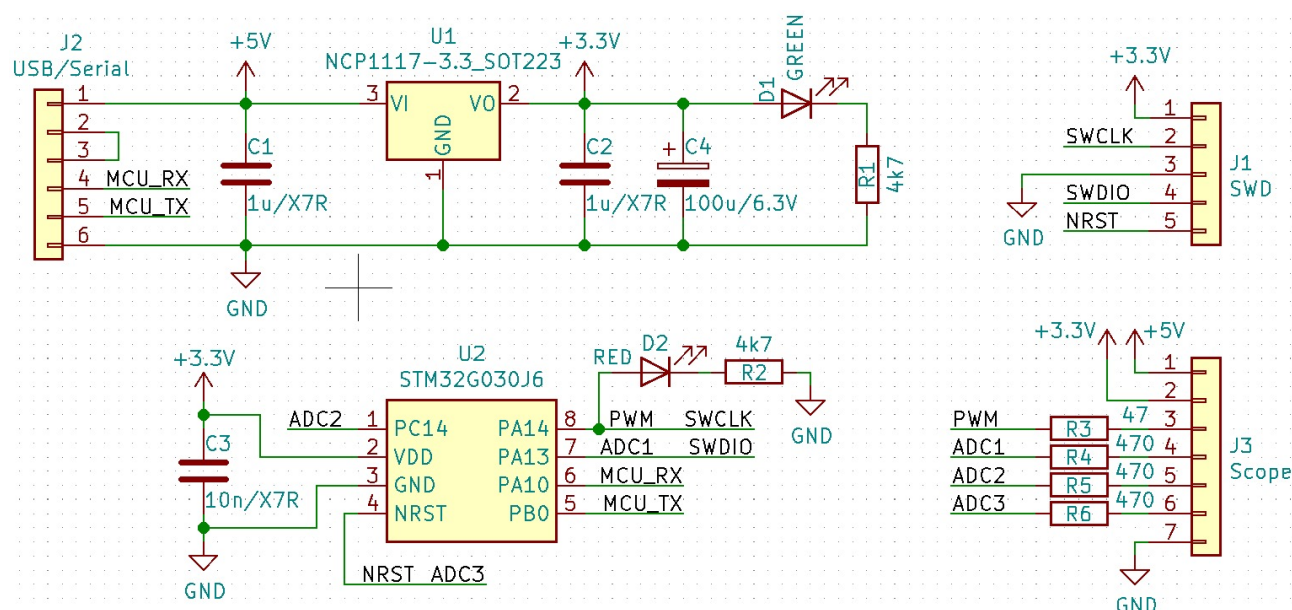


Figure 1: Schéma zapojení osciloskopu

3 Funkce

Funkce osciloskopu je shodná s přístrojem G0-Lab, který je k nalezení pod stránkou <https://embedded.fel.cvut.cz/SDI/STM32G030>. Zařízení je třeba tedy jen sestavit a připojit k PC, který je vybaven potřebným softwarem.

4 Závěr

Po sestavení patří finální přístroj k nejmenším a nejlevnějším svého druhu.

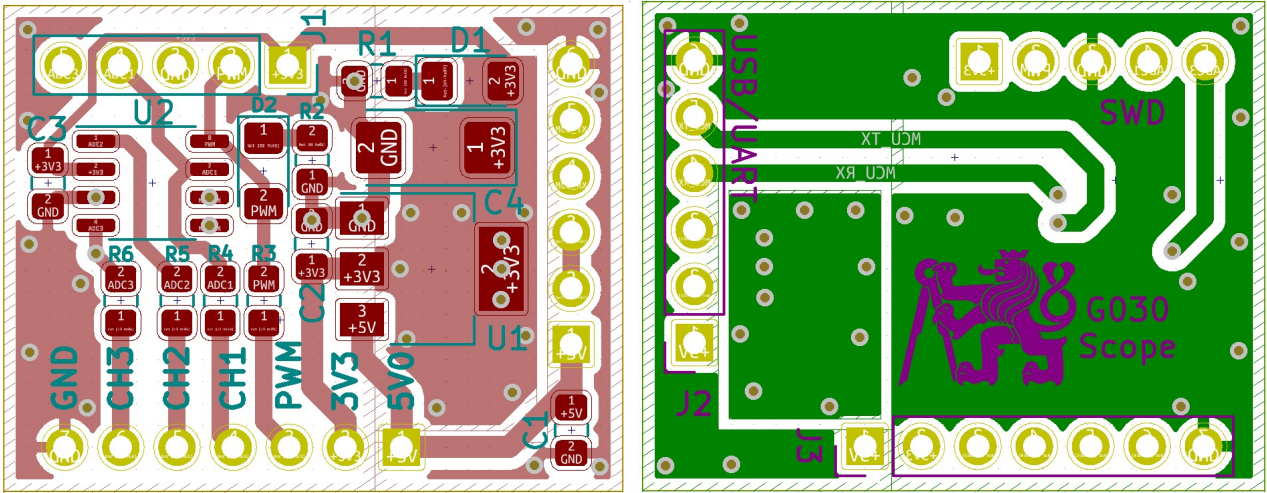


Figure 2: Pření a zadní strana desky

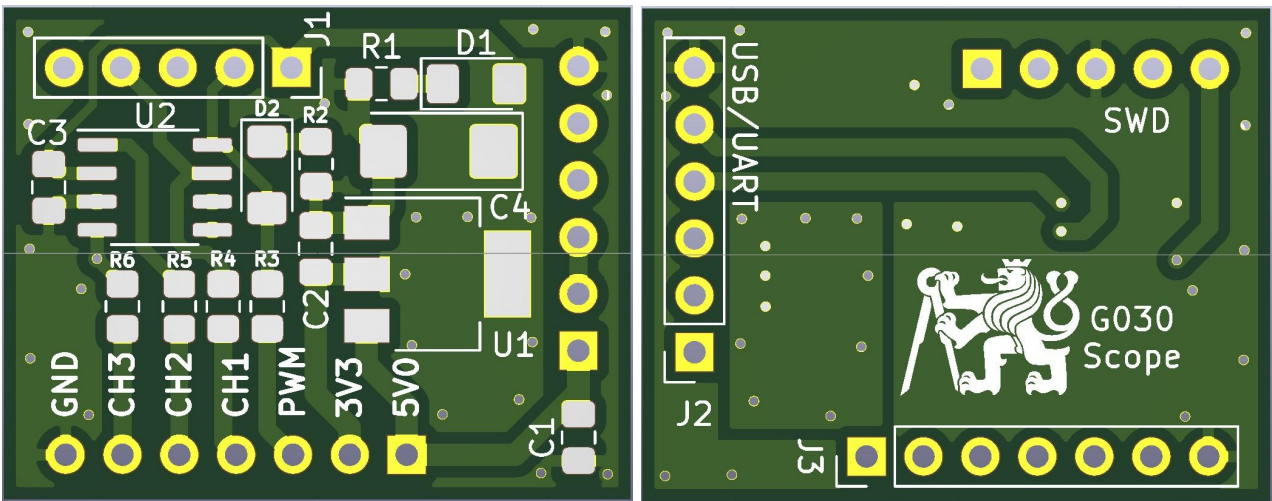


Figure 3: Vizualizace pření a zadní strany desky

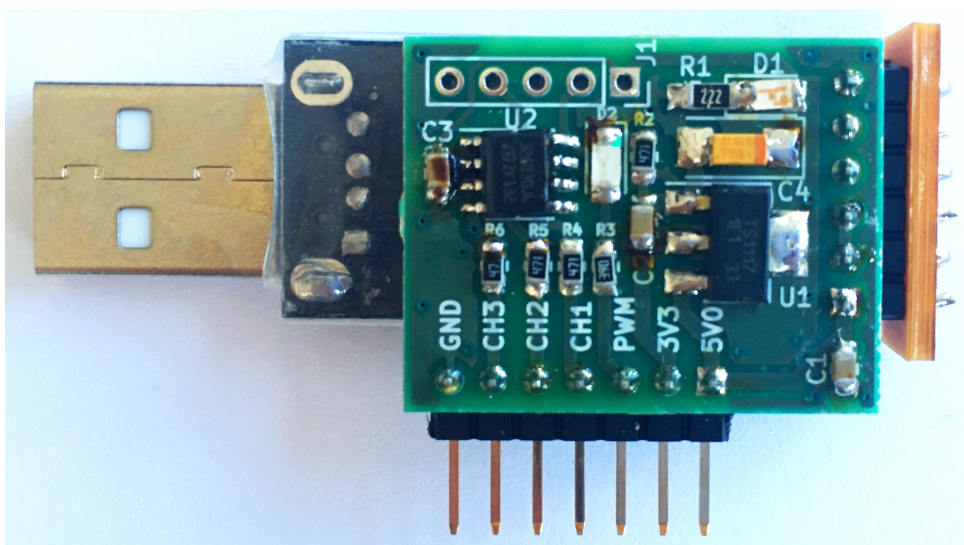


Figure 4: Pohled na hotový přístroj z přední strany

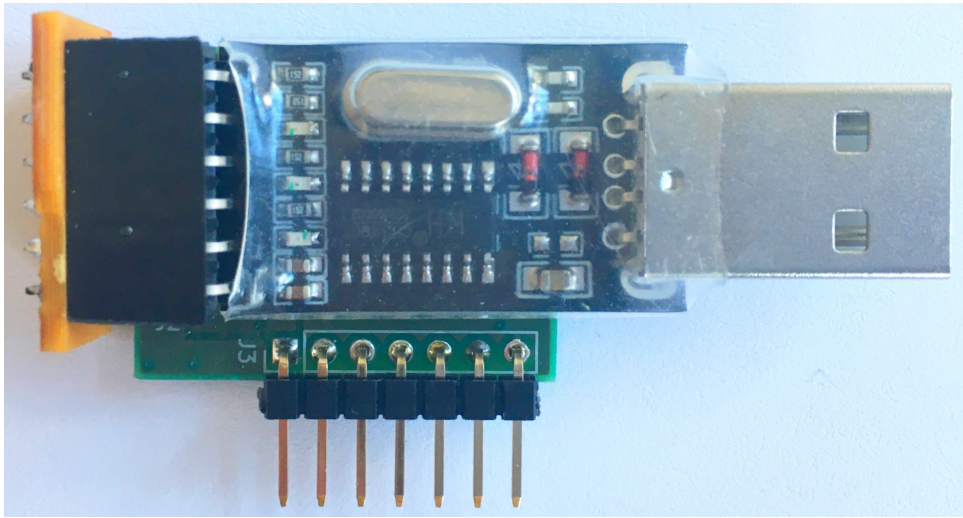


Figure 5: Pohled na hotový přístroj ze zadní strany

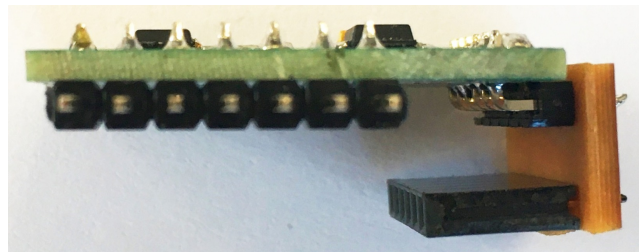
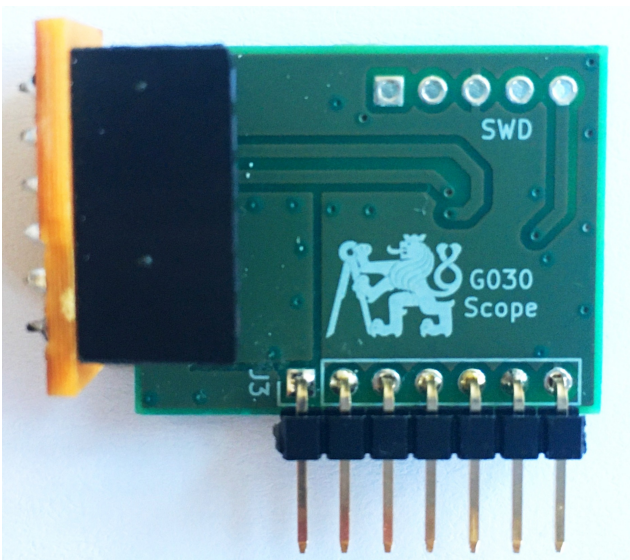


Figure 6: Další detaily hotového zařízení